

See discussions, stats, and author profiles for this publication at: <https://www.researchgate.net/publication/320288427>

Introdução à Metrologia Dimensional

Technical Report · October 2016

CITATIONS

3

READS

6,299

1 author:



[José Almacinha](#)

University of Porto

32 PUBLICATIONS 30 CITATIONS

SEE PROFILE

Some of the authors of this publication are also working on these related projects:



Introdução à Engenharia Mecânica [View project](#)

Mestrado Integrado em Engenharia Mecânica

INTRODUÇÃO À ENGENHARIA MECÂNICA

INTRODUÇÃO À METROLOGIA DIMENSIONAL

José António Almacinha

Departamento de Engenharia Mecânica

2016

As 1ª ed. (1997), 45 p., 2ª ed. (1998), 47 p., 3ª ed. (1999), 48 p., 4ª ed. (2000), 48 p., 5ª ed. (2002), 58 p., 6ª ed. (2003), 58 p., 7ª ed. (2007), 58 p. e 8ª ed. (2008), 58 p. deste texto foram utilizadas no apoio às aulas práticas-laboratoriais de “Desmontagem, análise e montagem de sistemas mecânicos” da unidade curricular de Desenho Técnico (1º ano, 1º sem.) da Licenciatura em Engenharia Mecânica (LEM), nos anos letivos de 1997/98 a 2005/06, e posteriormente do Mestrado Integrado em Engenharia Mecânica (MIEM) da FEUP, nos anos letivos de 2007/08 a 2012/13.

As 9ª ed. (2013), 70 p. e 10ª ed. (2016), 75 p. deste texto são utilizadas no apoio a aulas práticas da unidade curricular de Introdução à Engenharia Mecânica (IEM) do Mestrado Integrado em Engenharia Mecânica (MIEM) da FEUP.

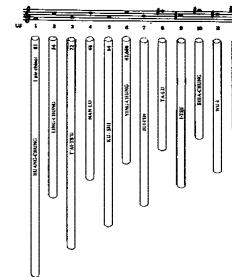
1 – Generalidades e Conceitos de Base

A **metrologia** (do grego “*métron*”, «medida» + “*lógos*”, «estudo» + *-ia*) é a ciência da medição e suas aplicações, englobando todos os aspetos teóricos e práticos da medição, qualquer que seja a incerteza de medição e o campo de aplicação, [VIM, 2.2]. Por sua vez, a **metrologia dimensional** é o domínio específico dos conhecimentos relativos à medição de comprimentos, ângulos e estados de superfície.

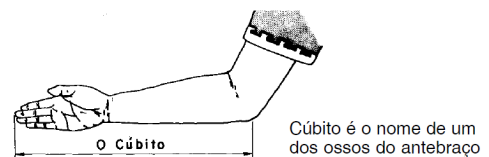
- Um **comprimento** é a distância entre dois pontos. É o tamanho físico de um produto.
- Um **ângulo** é a porção de plano compreendida entre duas semirretas (os lados) com a mesma origem (o vértice).
- O **estado de superfície** é o resultado de desvios repetitivos ou aleatórios, em relação à superfície geométrica, formando a topografia tridimensional de uma superfície. O estado de superfície compreende a rugosidade, a ondulação, a direção das irregularidades, as imperfeições e os desvios de forma (retitude, planeza, circularidade, cilindridade) numa zona limitada.

Desde sempre, o homem sentiu necessidade de efetuar operações de medição, com o objetivo de determinar o valor de **grandezas**, tais como comprimentos, áreas, volumes, massas, pressões, etc., podendo referir-se, a título de exemplo, [C6, M1, S2, B1 e C7]:

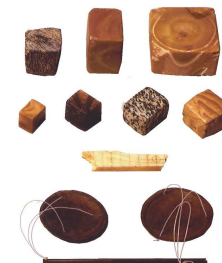
A adoção do “primeiro” padrão de comprimento [distância entre dois nós de uma vara de bambu que, quando soprada, permitia reproduzir uma determinada nota musical (som de frequência específica)], na China, no século XXVII a.C.



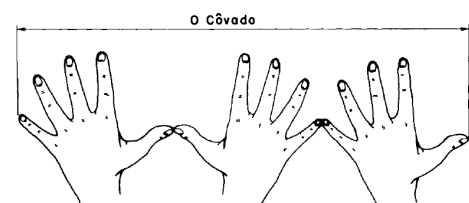
Há cerca de 2700 a.C., no Egito, usava-se, como padrão da medida de comprimento, o “cúbito real” que era a distância do cotovelo à ponta do dedo médio ($\approx 52,4$ cm).



A utilização de sistemas de unidades de comprimento e de massa que permitiam efetuar medições com boa exatidão, na Civilização do Vale do Indo, cerca de 2500 a.C.



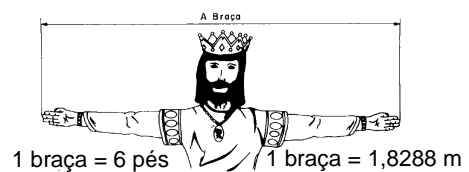
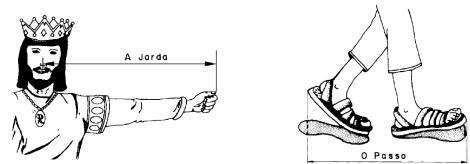
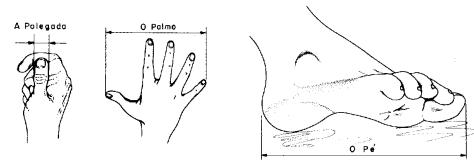
Na Bíblia, no Génesis, afirma-se que Noé construiu uma arca com dimensões específicas medidas em côvados. Cada côvado era ≈ 45 cm. No entanto, no Portugal medieval, o côvado já era equivalente a três palmos, isto é ≈ 66 cm.



Até à idade contemporânea, as unidades de medida eram baseadas em partes do corpo humano que eram referências universais. Como as pessoas têm tamanhos diferentes, estas medidas variavam de pessoa para pessoa.

No século XII (1101), o rei Henrique I de Inglaterra estabeleceu a **jarda** (“yard”) como sendo a distância entre seu nariz e o polegar de seu braço estendido. Nos séc. XV e XVI, as unidades mais usadas, em Inglaterra, eram a polegada, o pé, a jarda e a milha. Na atualidade:

- 1 polegada = 25,4 mm
- 1 pé = 12 polegadas = 0,3048 m
- 1 jarda = 3 pés = 0,9144 m
- 1 milha = 1760 jardas = 1609,3 m



Até ao século XVIII, as **unidades de medida** adotadas – **grandezas** escalares reais, definidas e adotadas por convenção, com as quais quaisquer outras grandezas da mesma **natureza** podem ser comparadas para expressar, na forma dum número, a razão entre as duas grandezas [VIM, 1.9] – variavam, mais ou menos, de cidade para cidade e de país para país, dificultando, assim, o desenvolvimento das relações comerciais, [F1].

Em França, desde a Idade Média, a **toesa** (“toise”) de Paris era um padrão de comprimento igual a 6 pés (1,959 5760 m), materializado por uma barra de ferro fixada ao muro do Grande Châtelet, através de dois pinos (“la toise de l’Écritoire”). Em 1668, Colbert, ministro de Luís XIV, mandou substituir este padrão, então danificado, por um novo que passou a ter um comprimento igual a 1,949 0363 m (“la toise du Châtelet”).

O comprimento da toesa de Paris (1,949 036 310 m) vai-se manter como medida legal até à sua abolição final, em 1799, sendo substituída pelo metro decimal.

Em 1735, foi usada para produzir dois novos padrões com o mesmo comprimento, designados de “toesa do Peru” e “toesa do Norte” entregues, respetivamente, a La Condamine e a Maupertuis para as suas expedições de medição do comprimento de um arco do meridiano terrestre, no Peru (em zona do atual Equador) e na Lapónia.

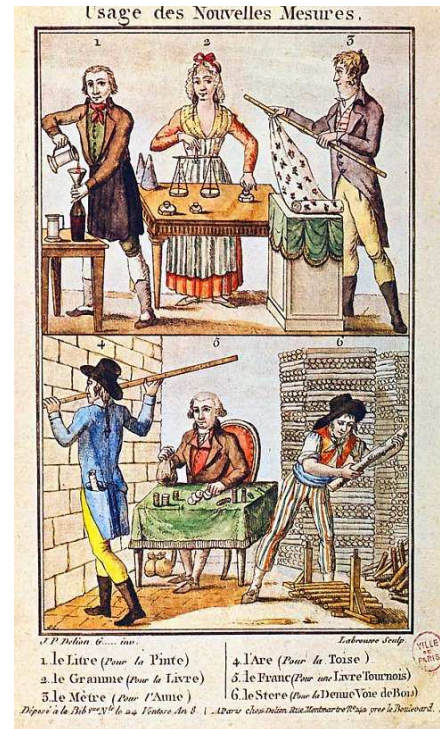


A toesa do Peru

A partir de 1766, a toesa do Peru passou a servir de padrão de medida (1,949 036 310 m), uma vez que a do Châtelet já era pouco fiável e a do Norte tinha sido danificada, tendo adotado o nome de “toise de l’Académie” ou “toise de Paris”.

Nos finais do século XVIII, em França, deram-se passos decisivos para o estabelecimento de um sistema coerente de unidades, com a adoção do **metro** (do termo grego “métron” que significa «medida») para unidade de medida da grandeza comprimento.

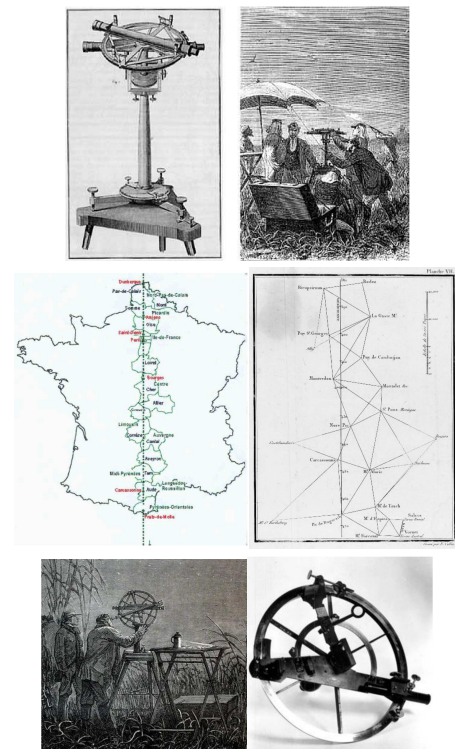
A toesa do Peru serviu de unidade padrão nas medições efetuadas, por Delambre e Mechin, no solo, com régua, entre 1792 e 1798, de uma parte do meridiano que passa por Paris, entre Dunquerque (França) e Barcelona, com vista à determinação do metro.



Baseando-se no sistema métrico, a 11ª Conferência Geral de Pesos e medidas (CGPM), em 1960, adotou o **Sistema Internacional de unidades (SI)**, que é, atualmente, aceite como sistema legal na generalidade dos países, [T1]. A definição de «metro» tem vindo a sofrer alterações de forma a poder estar em consonância com as necessidades resultantes do constante desenvolvimento da tecnologia laboratorial e industrial, [C6, F1 e T1]:

1ª definição (1793 – França) – Décima-milionésima parte (10^{-7}) do quarto do meridiano terrestre, ao nível do mar, que passa por Paris (incerteza associada: 0,15 a 0,20 mm; incerteza relativa: 10^{-4}).

A ideia desta definição da unidade de base foi alicerçada no **desejo de relacionar os padrões com a natureza**. O cálculo do comprimento do metro foi feito a partir das medições realizadas pelos astrónomos franceses Delambre e Mechin, entre 1792 e 1798, de uma parte daquele meridiano, correspondente à distância entre Dunquerque (França) e Barcelona, e da admissão de certas hipóteses quanto à configuração da Terra. Com o recurso a satélites, esta medição do meridiano é hoje relativamente fácil, sendo o seu resultado, obtido com uma maior exatidão, igual a 10 001 957 metros. A principal fonte de erro na medição original foi o valor utilizado na correção do achatamento da Terra nos pólos, [N1].



2ª definição (1799 – França) – Distância entre os topos de uma barra de secção retangular (25 mm × 4 mm) de platina forjada, à temperatura de 0 °C, (“*Mètre de Archives*”, «Metro dos Arquivos») (incerteza associada: 10 a 20 μm; incerteza relativa: 10⁻⁵).



Esta barra pretendia materializar o resultado das medições geodésicas efetuadas. No entanto, esta definição de metro, como uma distância entre topos de uma barra, apresentava inconvenientes tais como: a influência do desvio de paralelismo entre as faces de topo, o desgaste provocado pelo contacto com as faces requerido pela medição e uma insuficiente rigidez da barra.

3ª definição (1889 – 1ª CGPM) – Distância entre dois traços efetuados numa barra de platina iridiada, de secção em X, quando apoiada em determinadas condições, à temperatura de 0 °C e à pressão atmosférica normal (incerteza associada: 0,2 μm = 2 × 10⁻⁷ m; incerteza relativa: 10⁻⁷).



Em resultado de medições geodésicas mais exatas entretanto efetuadas, **o metro tornou-se uma unidade convencional, deixando de ser um padrão “natural”**. Em 1889, as diferenças entre os metros-padrão nacionais e o metro-padrão internacional eram medidas a menos de 0,01 mm. O desejo de adoção de um padrão “natural” e indestrutível, com uma exatidão adequada às novas necessidades da metrologia, levou ao estabelecimento de novas definições.

4ª definição (1960 – 11ª CGPM) – Comprimento igual a 1 650 763,73 comprimentos de onda, no vazio, da radiação correspondente à transição entre os níveis 2p₁₀ e 5d₅ do átomo de cripton-86 (incerteza associada: 0,01 μm = 10⁻⁸ m. Em 1960, era apenas 0,02 μm; incerteza relativa: 10⁻⁸).



$$\lambda (2p_{10}, 5d_5) = 0,605\,780\,21\text{ nm}$$

Lâmpada de cripton

A incerteza associada a esta definição era devida, principalmente, à largura das riscas espectrais ligada à agitação térmica dos átomos de cripton, à temperatura do ponto triplo (coexistência de gelo + líquido + vapor) do azoto, [B2], tendo posteriormente sido melhorada para 4 × 10⁻⁹.

5ª definição (1983 – 17ª CGPM) – Comprimento do trajeto percorrido pela luz no vazio, durante um intervalo de tempo de 1 / 299 792 458 segundos (incerteza associada inferior a 0,01 μm, atualmente 0,1 nm; incerteza relativa: 10⁻¹⁰ ou 10⁻¹¹).



Laser He-Ne estabilizado



Sintetizador de Frequências Óticas (SFO)

Os lasers estabilizados permitem obter radiações com maior reprodutibilidade e facilidade de utilização do que as emitidas pelo cripton. Esta definição permitiu fixar o valor numérico de uma constante física fundamental – a velocidade de propagação da luz no vazio – o que foi importante, em particular, para a **astronomia** e a **geodesia**. A incerteza associada pode atingir valores inferiores a 10^{-11} .

A investigação fundamental no domínio da metrologia, longe de estar concluída, continua, pois, a tentar abrir novas vias que possam ser postas ao serviço do progresso científico e tecnológico.

2 – Alguns Termos Fundamentais e Gerais da Metrologia

De acordo com o "**Vocabulário Internacional de Metrologia**" (**VIM**), publicado pela Organização Internacional de Normalização (ISO), podem definir-se os seguintes termos:

2.1 – Grandezas e unidades

- **Grandeza** ("*quantity*", VIM, 1.1) – propriedade de um fenómeno, dum corpo ou duma substância, que pode ser expressa quantitativamente sob a forma de um número e de uma referência.
- **Dimensão de uma grandeza** ("*quantity dimension*", VIM, 1.7) – expressão da dependência de uma **grandeza** em relação às **grandezas de base** de um **sistema de grandezas**, na forma de um produto de potências de fatores correspondentes às grandezas de base, omitindo-se qualquer fator numérico.
- **Unidade de medida** ("*measurement unit*", VIM, 1.9) – **grandeza** escalar real, definida e adotada por convenção, com a qual qualquer outra grandeza da mesma **natureza** pode ser comparada para expressar, na forma dum número, a razão entre as duas grandezas.

2.2 – Medição

- **Medição** ("*measurement*", VIM, 2.1) – processo de obtenção experimental de um ou mais **valores** que podem ser, razoavelmente, atribuídos a uma **grandeza**.
- **Mensuranda** ("*measurand*", VIM, 2.3) – **grandeza** que se pretende medir.
- **Resultado de medição** ("*measurement result*", VIM, 2.9) – conjunto de **valores** atribuídos a uma **mensuranda**, juntamente com toda outra informação pertinente disponível.

NOTA: Na literatura tradicional, o resultado de medição era definido como um valor atribuído a uma mensuranda obtida por medição, que podia referir-se a uma **indicação**, a um resultado não corrigido, ou a um resultado corrigido (resultado da medição depois da correção do erro sistemático) de acordo com o contexto.

- **Valor verdadeiro de uma grandeza** ("*true quantity value*", VIM, 2.11) – valor da **grandeza** compatível com a definição da grandeza.

NOTA: Na Abordagem de Erro para descrever as **medições**, o valor verdadeiro de uma grandeza é considerado único e, na prática, impossível de ser conhecido. A Abordagem de Incerteza consiste no reconhecimento de que, devido à quantidade intrinsecamente incompleta de detalhes na definição de uma grandeza, não existe um valor verdadeiro único, mas sim um

conjunto de valores verdadeiros consistentes com a definição. Entretanto, este conjunto de valores é, em princípio e na prática, impossível de ser conhecido. Outras abordagens evitam completamente o conceito de valor verdadeiro de uma grandeza e avaliam a validade dos **resultados de medição** com auxílio do conceito de **compatibilidade metrológica**.

- **Valor convencional de uma grandeza** (“*conventional quantity value*”, VIM, 2.12) – **valor** atribuído a uma **grandeza** por um acordo, para um dado propósito.
- **Exatidão de medição; exatidão** (“*measurement accuracy; accuracy*”, VIM, 2.13) – grau de concordância entre um **valor medido** e um **valor verdadeiro** de uma **mensuranda**. (em francês: “*exatitudo*”).
NOTAS: A “**exatidão de medição**” não é uma **grandeza** e não lhe é atribuído um **valor numérico**. Uma **medição** é dita mais exata quando fornece um **erro de medição** menor.
O termo “**exatidão de medição**” não deve ser utilizado no lugar de **justeza de medição**, assim como o termo **fidelidade ou precisão de medição** não deve ser utilizado para expressar exatidão de medição, o qual, contudo, está relacionado a ambos os conceitos.
A “**exatidão de medição**” é algumas vezes entendida como o grau de concordância entre valores medidos que são atribuídos à mensuranda.
- **Justeza de medição; justeza** (“*measurement trueness; trueness*”, VIM, 2.14) – grau de concordância entre a média de um número infinito de **valores medidos** repetidos e um **valor de referência** (em francês: *justesse*).
NOTAS: A **justeza de medição** está inversamente relacionada com o **erro sistemático**, porém não está relacionada com o **erro aleatório**. Não se deve utilizar o termo exatidão de medição no lugar de “justeza de medição”.
- **Fidelidade ou precisão de medição; precisão** (“*measurement precision; precision*”, VIM, 2.15) – grau de concordância entre **indicações** ou **valores medidos**, obtidos por **medições** repetidas, no mesmo objeto ou objetos similares, sob condições específicas (em francês: *fidelité*).
NOTAS: a fidelidade ou precisão de medição é geralmente expressa numericamente por características como a dispersão, o desvio-padrão, a variância ou o coeficiente de variação, sob condições de medição especificadas. A fidelidade ou precisão de medição é utilizada para definir a **repetibilidade de medição**, a **fidelidade ou precisão intermediária de medição** e a **reprodutibilidade de medição**. O termo “fidelidade ou precisão de medição” é algumas vezes utilizado, erroneamente, para designar a **exatidão de medição**.
- **Erro de medição; erro** (“*measurement error; error*”, VIM, 2.16) – Diferença entre o **valor medido** de uma **grandeza** e um **valor de referência**.
NOTA: Não se deve confundir erro de medição com erro de produção ou erro humano.
- **Repetibilidade de medição; repetibilidade** (“*measurement repeatability; repeatability*”, VIM, 2.21) – **fidelidade ou precisão de medição** sob um conjunto de **condições de repetibilidade** (condição de **medição** num conjunto de condições, as quais incluem o mesmo **procedimento de medição**, os mesmos operadores, o mesmo **sistema de medição**, as mesmas condições de operação e o mesmo local, assim como medições repetidas no mesmo objeto ou em objetos similares durante um curto período de tempo).
- **Reprodutibilidade de medição; reprodutibilidade** (“*measurement reproducibility; reproducibility*”, VIM, 2.25) – **fidelidade ou precisão de medição** conforme um conjunto de **condições de reprodutibilidade** (Condição de **medição** num conjunto de condições, as quais incluem diferentes locais, diferentes operadores, diferentes **sistemas de medição** e medições repetidas no mesmo objeto ou em objetos similares).

- **Desvio-padrão experimental** – parâmetro **s** que caracteriza a dispersão dos resultados obtidos numa série de **n** medições da mesma mensuranda, dado pela fórmula, [A4, G5]:

$$s = \sqrt{1 / (n - 1) \sum_{i=1}^n (x_i - \bar{x})^2} \quad (2.1)$$

- **Incerteza de medição; incerteza** (“*measurement uncertainty; uncertainty*”, VIM, 2.26) – parâmetro não negativo que caracteriza a dispersão dos **valores** atribuídos a uma **mensuranda**, com base nas informações utilizadas.

NOTAS: A incerteza de medição inclui componentes provenientes de efeitos sistemáticos, tais como componentes associadas a **correções** e a valores atribuídos a **padrões**, assim como a **incerteza definicional**. Algumas vezes, não são corrigidos efeitos sistemáticos estimados mas, em vez disso, são incorporadas componentes de incerteza de medição associadas.

O parâmetro pode ser, por exemplo, um desvio-padrão denominado **incerteza-padrão** (ou um de seus múltiplos) ou a metade da amplitude dum intervalo tendo uma **probabilidade expandida** (nível de confiança) determinada.

A incerteza de medição geralmente engloba muitas componentes. Algumas delas podem ser estimadas por uma **avaliação de Tipo A da incerteza de medição**, a partir da distribuição estatística dos valores provenientes de séries de **medições** e podem ser caracterizadas por desvios-padrão.

As outras componentes, as quais podem ser estimadas por uma **avaliação de Tipo B da incerteza de medição**, podem também ser caracterizadas por desvios-padrão estimados a partir de funções de densidade de probabilidade baseadas na experiência ou em outras informações (associadas a **valores da grandeza**, referidos em publicações credíveis; associadas ao valor de um **material de referência certificado**; obtidas num certificado de **calibração**; acerca da deriva; obtidas da **classe de exatidão de instrumento de medição** verificado; obtidas a partir de limites deduzidos da experiência pessoal).

Geralmente para um dado conjunto de informações, subentende-se que a incerteza de medição está associada a um determinado valor atribuído à mensuranda. Uma modificação deste valor resulta numa modificação da incerteza associada.

Estes conceitos estão desenvolvidos no GUM – “Guia para a expressão da incerteza de medição”.

- **Calibração** (“*calibration*”, VIM, 2.39) – operação que estabelece, sob condições especificadas, num primeiro passo, uma relação entre os **valores** e as **incertezas de medição** fornecidos por **padrões** e as **indicações** correspondentes com as incertezas associadas; num segundo passo, utiliza esta informação para estabelecer uma relação visando a obtenção de um **resultado de medição** a partir duma indicação.

NOTA: Uma calibração pode ser expressa por meio de uma declaração, de uma função de calibração, de um **diagrama de calibração**, de uma **curva de calibração** ou de uma tabela de calibração. Em alguns casos, pode consistir numa **correção** aditiva ou multiplicativa da indicação com uma incerteza de medição associada.

- **Correção** (“*correction*”, VIM, 2.53) – compensação de um efeito sistemático estimado. A compensação pode assumir diferentes formas, tais como a adição de um valor ou a multiplicação por um fator, ou pode ser deduzida a partir duma tabela.
- **Dispersão da medição** – densidade de probabilidade de ocorrência de cada amplitude de saída para uma determinada entrada (esta distribuição é, em geral, caracterizada pelo valor médio e pelo desvio-padrão). (ver ANTUNES, S. - Metrologia e qualidade, [A5]).

NOTA: A dispersão da medição caracteriza cada conjunto de valores de saída (valores indicados) do instrumento de medição correspondente a uma entrada (mensuranda) constante.

2.3 – Dispositivos de medição

- **Instrumento de medição** (“*measuring instrument*”, VIM, 3.1) – dispositivo utilizado para realizar **medições**, individualmente ou associado a um ou mais dispositivos suplementares.

- **Instrumento de medição indicador** (“*indicating measuring instrument*”, VIM, 3.3) – **instrumento de medição** que fornece um sinal de saída contendo informações sobre o **valor** da **grandeza** medida (ex.: voltímetro, micrómetro, termómetro, balança eletrónica).
- **Instrumento de medição afixador** (“*displaying measuring instrument*”, VIM, 3.4) – **instrumento de medição indicador** (com dispositivo de visualização) em que o sinal de saída é apresentado na forma visual.
- **Escala dum instrumento de medição afixador** (“*scale of a displaying measuring instrument*”, VIM, 3.5) – parte dum **instrumento de medição afixador** que consiste num conjunto ordenado de marcas, eventualmente associadas a números ou a **valores de grandezas**.

2.4 – Propriedades dos dispositivos de medição

- **Indicação** (“*indication*”, VIM, 4.1) – **Valor** fornecido por um **instrumento de medição** ou por um **sistema de medição**.
- **Intervalo de indicações** (“*indication interval*”, VIM, 4.3) – conjunto de **valores** compreendidos entre duas **indicações** extremas.

NOTA: Um intervalo de indicações é geralmente expresso em termos de seu menor e maior valor, por exemplo, “**99 V a 201 V**”.

- **Amplitude de medição** (“*range of a nominal indication interval*”, VIM, 4.5) – valor absoluto da diferença entre os valores extremos dum **intervalo nominal de indicações** (ex.: para um intervalo nominal de indicações de -10 V a +10 V, a amplitude de medição é **20 V**).
- **Intervalo de medição** (“*measuring interval; working interval*”, VIM, 4.7) – conjunto de valores de grandezas da mesma **natureza** que pode ser medido por um dado **instrumento de medição** ou **sistema de medição** com **incerteza de medição instrumental** especificada, sob condições determinadas.
- **Sensibilidade dum sistema de medição** (“*sensitivity of a measuring system; sensitivity*”, VIM, 4.12)
 - quociente entre a variação de uma **indicação** de um **sistema de medição** e a variação correspondente do **valor** da **grandeza** medida.

NOTAS: A sensibilidade dum sistema de medição pode depender do valor da grandeza medida. A variação do valor da grandeza medida deve ser grande quando comparada com a **resolução**.

- **Resolução** (“*resolution*”, VIM, 4.14) – menor variação da **grandeza** medida que causa uma variação perceptível na **indicação** correspondente.

NOTA: A resolução pode depender, por exemplo, de ruído (interno ou externo) ou de atrito. Pode depender também do **valor** da grandeza medida.

- **Resolução de um dispositivo afixador** (“*resolution of a displaying device*”, VIM, 4.15) – menor diferença entre **indicações** que pode ser significativamente percebida.
- **Estabilidade dum instrumento de medição; estabilidade** (“*stability of a measuring instrument; stability*”, VIM, 4.19) – propriedade dum **instrumento de medição** segundo a qual este mantém as suas propriedades metrológicas constantes ao longo do tempo.

- **Deriva instrumental** (“*instrumental drift*”, VIM, 4.21) – variação da **indicação** ao longo do tempo, contínua ou incremental, devida a variações nas propriedades metrológicas de um **instrumento de medição**.

NOTA: A deriva instrumental não está relacionada a uma variação na grandeza medida, nem a uma variação de qualquer grandeza de influência identificada.

- **Classe de exatidão** (“*accuracy class*”, VIM, 4.25) – classe de **instrumentos de medição** ou de **sistemas de medição** que satisfazem requisitos metrológicos estabelecidos destinados a manter os **erros de medição** ou as **incertezas de medição instrumentais** dentro de limites especificados, sob condições de funcionamento especificadas.

2.5 – Padrões de medição

- **Padrão de medição; padrão** (“*measurement standard; etalon*”, VIM, 5.1) – realização da definição duma dada **grandeza**, com um **valor** determinado e uma **incerteza de medição** associada, utilizada como referência.

EXEMPLOS: Padrão de massa de 1 kg com uma incerteza-padrão associada de 3 µg. Resistência-padrão de 100 Ω com uma incerteza-padrão associada de 1 µΩ. Padrão de frequência de césio com uma incerteza-padrão relativa associada de 2×10^{-15} . Solução-tampão de referência com um pH de 7,072 e uma incerteza-padrão associada de 0,006. Conjunto de soluções de referência de cortisol no soro humano, para o qual cada solução tem um valor certificado com uma incerteza de medição. Material de referência que fornece valores com incertezas de medição associadas para a concentração em massa de dez proteínas diferentes.

- **Padrão de medição primário; padrão primário** (“*primary measurement standard; primary standard*”, VIM, 5.4) – **padrão de medição** estabelecido com auxílio dum **procedimento de medição primário** ou criado como um artefacto, escolhido por convenção.
- **Padrão de medição secundário; padrão secundário** (“*secondary measurement standard; secondary standard*”, VIM, 5.5) – **padrão de medição** estabelecido por intermédio duma **calibração** com referência a um **padrão de medição primário** duma **grandeza** da mesma **natureza**.

NOTAS: A calibração pode ser obtida diretamente entre o padrão de medição primário e o padrão de medição secundário, ou envolver um **sistema de medição** intermediário calibrado pelo padrão de medição primário, que atribui um **resultado de medição** ao padrão de medição secundário. Um padrão de medição cujo **valor** é atribuído por um **procedimento de medição primário** de *ratio* é um padrão secundário.

- **Padrão de medição de trabalho; padrão de trabalho** (“*working measurement standard; working standard*”, VIM, 5.7) – **Padrão de medição** que é utilizado rotineiramente para calibrar ou controlar **instrumentos de medição** ou **sistemas de medição**.

NOTAS: Um padrão de medição de trabalho é geralmente calibrado em relação a um **padrão de medição de referência**. Um padrão de medição de trabalho utilizado em **verificação** é também algumas vezes denominado de “padrão de verificação” ou “padrão de controlo”.

Complementarmente, no âmbito deste texto, devem ser tidos em consideração os seguintes termos e definições, [ISO 129-1, ISO 286-1, ISO 14405-1 e ISO 14253-1]:

Dimensão [“*dimension*” (en)]: distância entre dois elementos ou o tamanho de um elemento de tamanho (“*feature of size*”). Existem dimensões lineares e angulares. A dimensão designa-se por “**cota**” quando está inscrita no desenho.

Elemento de tamanho [*“feature of size”* (en)]: forma geométrica definida por uma dimensão linear ou angular do tipo tamanho (exemplos: um cilindro, uma esfera, duas superfícies paralelas opostas, um cone ou uma cunha).

Tamanho [*“size”* (en)]: parâmetro dimensional (característica intrínseca) considerado variável para um elemento de tamanho, que pode ser definido num elemento nominal ou num elemento associado. Por exemplo, o tamanho corresponde ao diâmetro de um cilindro ou à distância entre dois planos paralelos opostos. Dependendo do tipo de elemento de tamanho, os termos diâmetro e distância são sinónimos de tamanho. Um tamanho pode ser angular (ex.: o ângulo dum cone) ou linear (ex: o diâmetro dum cilindro).

Tamanho linear local [*“local linear size”* (en)]: característica de tamanho que, por definição, apresenta resultados de avaliação não únicos, ao longo e a toda a volta do respetivo elemento de tamanho toleranciado. Num dado elemento de tamanho, existe uma infinidade de tamanhos locais. O **tamanho entre dois pontos** é a distância entre dois pontos opostos num elemento de tamanho linear.

Valor nominal [*“nominal value”* (en)]: valor indicado de uma característica, numa dada especificação ou desenho de conceção. O **tamanho** de um elemento de forma perfeita, tal como definido pela especificação do desenho, designa-se por **tamanho nominal** [*“nominal size”* (en)].

Limites de tamanho [*“limits of size”* (en)]: tamanhos extremos admissíveis de um elemento de tamanho, entre os quais, inclusive, se deve situar o tamanho real.

Desvio [*“deviation”* (en)]: diferença entre o valor e o seu valor de referência. Para desvios de tamanho, o valor de referência é o tamanho nominal e o valor é o tamanho real.

Desvio limite [*“limit deviation”* (en)]: desvio limite superior ou desvio limite inferior em relação ao tamanho nominal.

Desvio limite superior [*“upper limit deviation”* (en)] (**Es, es**): tamanho limite superior menos o tamanho nominal.

Desvio limite inferior [*“lower limit deviation”* (en)] (**Ei, ei**): tamanho limite inferior menos o tamanho nominal.

Tolerância dimensional [*“tolerance of dimension”* (en)]: diferença entre os limites superior e inferior da tolerância de uma dimensão. A tolerância é uma grandeza absoluta, sem sinal. Para o seu cálculo, em elementos de tamanho, a tolerância pode ser também a diferença entre o desvio limite superior e o desvio limite inferior. A tolerância pode ser bilateral ou unilateral (valor máximo admissível num dos lados, sendo o outro valor limite zero), mas o intervalo de tolerância não inclui necessariamente o valor nominal.

Limites de tolerância [*“tolerance limits”* (en)]: valores especificados da característica que fornecem os limites superior e/ou inferior do valor admissível.

Intervalo de tolerância [*“tolerance interval”* (en)]: valores variáveis da característica, entre os limites da tolerância, inclusive.

3 – Grandezas e Unidades em Metrologia Dimensional

Portugal adotou o sistema métrico decimal, tendo por base o metro legal de França, através de um Decreto de 13 de dezembro de 1852, encontrando-se entre os 17 Estados signatários da Convenção do Metro, assinada em Paris em 20 de maio de 1875. O Decreto-Lei nº 427/83, de 7 de dezembro, alterado pelo D. L. nº 320/84, de 1 de outubro, adotou em Portugal, para sistema de unidades de medida legais, o sistema designado, pela 11ª CGPM (1960), como **Sistema Internacional de Unidades (SI)**.

Posteriormente, o D.L. nº 238/94, de 19 de setembro, o D.L. nº 254/2002, de 22 de novembro, e o **Decreto-Lei nº 128/2010**, de 3 de dezembro, atualizaram a legislação relativa a unidades de medida (em termos de unidades de base, derivadas e de grandezas sem dimensão ou de grandezas de dimensão unitária), as designações dos múltiplos e submúltiplos e as recomendações para a escrita e emprego dos símbolos e ainda as unidades não SI que podem ser utilizadas com ele.

3.1 – Unidades do Sistema Internacional (SI)

Quadro 3.1 – Unidades S.I. de base

Grandeza	Unidade	
	Nome	Símbolo
Comprimento	metro	m
Massa	quilograma	kg
Tempo	segundo	s
Intensidade de Corrente elétrica	ampere	A
Temperatura termodinâmica	kelvin	K
Quantidade de matéria	mole	mol
Intensidade luminosa	candela	cd

Grandeza de base S.I. – grandeza num subconjunto escolhido, por convenção, do Sistema Internacional de Unidades, no qual nenhuma grandeza do subconjunto possa ser expressa em função das outras, do ponto de vista dimensional, [VIM, 1.4].

Unidade de base S.I. – unidade de medida que é adotada por convenção para uma grandeza de base, no Sistema Internacional de Unidades, [VIM, 1.10].

A metrologia dimensional engloba a medição das grandezas comprimento, ângulo plano e grandezas derivadas (superfície, volume, etc.), para as quais se devem considerar as seguintes unidades:

a) Unidade de base

Metro (m) – O metro é o comprimento do trajeto percorrido pela luz, no vazio, durante um intervalo de tempo de $1 / 299\,792\,458$ do segundo (**comprimento**).

b) Unidade derivada do SI de dimensão unitária:

Radiano (rad) – O radiano é o ângulo plano compreendido entre dois raios que, na circunferência de um círculo, intersectam um arco de comprimento igual ao raio desse círculo (**ângulo plano**).

3.2 – Nome e símbolo especial autorizados de submúltiplo não decimal de unidade SI

Grau (°) – Ângulo ao centro que corresponde a um arco de comprimento 1 / 360 do perímetro da circunferência – $1^\circ = (\pi / 180) \text{ rad}$ – (**ângulo plano**).

3.3 – Prefixos e símbolos de prefixos para formar os nomes e símbolos dos múltiplos e submúltiplos decimais das unidades (SI)

Quadro 3.2 – Prefixos e símbolos dos múltiplos e submúltiplos decimais das unidades SI

Fator	Prefixo	Símbolo	Fator	Prefixo	Símbolo
10^{24}	yotta	Y	10^{-1}	deci	d
10^{21}	zetta	Z	10^{-2}	centi	c
10^{18}	exa	E	10^{-3}	mili	m
10^{15}	peta	P	10^{-6}	micro	μ
10^{12}	tera	T	10^{-9}	nano	n
10^9	giga	G	10^{-12}	pico	p
10^6	mega	M	10^{-15}	femto	f
10^3	quilo	k	10^{-18}	atto	a
10^2	hecto	h	10^{-21}	zepto	z
10	deca	da	10^{-24}	yocto	y

NOTA: Os símbolos das unidades ficam invariáveis no plural.

No caso particular da Construção Mecânica, os **comprimentos** exprimem-se quase exclusivamente em **milímetros (mm)**, como resultado das grandezas a medir serem, geralmente, pequenas. Assim, salvo indicação expressa em contrário, **em termos da técnica mecânica e em particular no Desenho técnico, as dimensões lineares devem entender-se sempre em mm**, pelo que se torna desnecessário nas suas representações, indicar as respetivas unidades (ver ISO 14405-2). No caso particular de comprimentos superiores a 10 000 mm, estes podem ser expressos em metros, com o uso obrigatório do respetivo símbolo (ex.: 16,5 m).

Por sua vez, os **ângulos planos** são, em geral, expressos em **graus (°)** e seus submúltiplos [minuto ('); segundo (")], embora a ISO 80 000 recomende que sejam antes subdivididos decimalmente (por exemplo, 15,475° é preferível a 15° 28' 30"), e, por vezes, em **radianos**, devendo estas unidades ser sempre indicadas na cotagem, ver ISO 14405-2 e [A1].

4 – Medições

A medição e o controlo por comparação (que será abordado mais tarde) dimensionais de peças maquinadas são necessários em diferentes fases do processo produtivo, [G1 e K1]:

- **No controlo de receção** dos semiprodutos a utilizar na produção.
- **Na fabricação**, durante a preparação e ajuste das máquinas-ferramenta a utilizar e ao longo das diferentes operações de trabalho mecânico.
- **Após a fabricação**, em operações de verificação, de controlo final e no controlo de receção de produtos, para determinar a conformidade do produto acabado.

Em princípio, no controlo de receção de peças acabadas, não se devem utilizar meios de verificação com maior exatidão do que a relativa aos meios de verificação aplicados durante a fase de fabricação.

4.1 – Condições ambientais em que se devem realizar as medições

As medições, sobretudo aquelas em que se pretende garantir níveis de exatidão médios e elevados, devem ser efetuadas num local (laboratório) com ambiente controlado, para os valores de referência das seguintes **grandezas de influência** (ver ISO 1, Recomendação CNQ 5/2001, NF E 10-100, [C6 e A1]):

4.1.1 – Temperatura ambiente

A temperatura ambiente é um fator muito importante, por si mesmo e pela sua relação com a humidade.

No **domínio da metrologia dimensional**:

- **temperatura normal** das medições industriais de comprimento: **20 ±2 °C** (norma ISO 1);
- temperatura normal das medições de calibração: 20 ±1 °C;
- temperatura normal das medições com interferometria: 20 ±0,2 °C.

No **domínio elétrico**:

- temperatura de referência: 23 °C

Na vizinhança das condições de referência habituais (20 °C e 45 % HR), uma variação de 1 °C pode causar uma variação de 3,5 % HR (humidade relativa).

Existem várias versões sobre o motivo da escolha da temperatura 20 °C para valor de referência, mas uma das mais conhecidas sugere que era essa a temperatura, durante todo o ano, da cave da oficina de Carl Johansson, em Eskilstuna, na Suécia, onde ele produzia e calibrava os seus blocos-padrão à referida temperatura. Como durante mais de vinte anos, Johansson foi o único fornecedor de blocos-padrão, os utilizadores habituaram-se a trabalhar com blocos-padrão cujos tamanhos estavam referenciados para 20 °C. Quando em 1932, se levantou a questão de escolher um valor de referência normalizado internacionalmente para a temperatura, o BIPM (*"Bureau International de Pesos e Medidas"*) tomou rapidamente a decisão de adotar o valor de 20 °C, [F2].

4.1.2 – Pressão atmosférica

A **pressão atmosférica de referência é de 101 325 Pa** (1 013,25 mbar ou 10,3329 m de coluna de água).

Em ambiente laboratorial, é recomendável a existência de uma ligeira sobrepressão atmosférica, em relação à pressão no exterior ou em zonas de circulação vizinhas, para garantir uma boa qualidade do ar laboratorial. Assegurada a limpeza no interior do laboratório, uma pequena sobrepressão evita a entrada de poeiras provenientes do exterior. Regra geral, aconselha-se uma **sobrepressão de 10 a 20 Pa** (0,1 a 0,2 mbar), isto é uma pressão atmosférica entre 101 335 a 101 345 Pa, no interior do laboratório, de modo a que, nos momentos de abertura de portas, as partículas de pó tenham tendência a ser projetadas para o lado de fora da instalação (**equivalências**: 0,1 MPa = 0,1 N·mm⁻² ≈ 1 bar = 1 Kgf·mm⁻²).

4.1.3 – Humidade relativa

A humidade relativa na atmosfera de um laboratório é um fator que deve ser controlado pela influência que tem, nomeadamente, na oxidação dos materiais, em especial dos ferrosos. **Em geral, o valor recomendável é de 45 % ±5 %**, não devendo nunca ser ultrapassado o **valor crítico de 60 %**. Mesmo nestas condições, é necessário manter as superfícies oxidáveis limpas e protegidas com um óleo apropriado. Durante os trabalhos de medição, devem evitar-se variações superiores a ±10 %.

No **domínio elétrico**, recomenda-se um valor de **50 % ±5 %**, para a humidade relativa, com uma temperatura de referência de 23 °C. Em termos do **funcionamento das máquinas de medição de coordenadas**, os seus representantes recomendam um valor de **50 % ±10 %** para a humidade relativa.

Deve evitar-se uma humidade relativa inferior a 40 %, por razões fisiológicas e por poder dar origem a descargas eletrostáticas indesejáveis

Em **medições óticas**, os resultados são influenciados pelas variações da temperatura, da pressão atmosférica e da humidade, em resultado da **variação do índice de refração do ar**, [F2]. Uma **taxa de humidade** muito grande pode afetar os componentes eletrónicos dos instrumentos de medição, as peças de aço (oxidação) e as variações dessa taxa afetam, entre outras, as dimensões de peças de borracha, de material plástico, de granito, etc. (materiais higroscópicos). Logo, quando forem efetuadas medições em condições ambientais diferentes, poderá haver necessidade de se fazerem **correções** aos resultados brutos das medições.

4.1.4 – Ruído acústico

O ruído acústico deve ser considerado no ambiente laboratorial, tendo em conta a sua influência no comportamento humano (saúde, bem-estar, capacidade auditiva e eficiência no trabalho) e, eventualmente no processo a realizar. Logo, recomenda-se um **nível sonoro contínuo equivalente de cerca de 45 dB**.

4.1.5 – Iluminação

Em geral, a iluminação fluorescente é adequada porque minimiza a influência térmica por radiação e, nos casos em que é relevante, é facilmente reduzida a interferência eletromagnética. **São suficientes cerca de 800 lux**, ao nível da mesa de trabalho ou nas superfícies de observação. Poderão justificar-se 1000 lux, ou mais, em zonas particulares de observação de escalas mais exigentes; noutros casos, é desejável uma iluminação muito inferior ou quase nula.

4.1.6 – Qualidade da atmosfera laboratorial

Em geral, a qualidade do ambiente laboratorial é da maior importância e, em alguns casos, pode mesmo influenciar os resultados, de forma determinante. **Poeiras e outras pequenas partículas** (pêlos, cabelos, escamas de pele, etc.) podem influenciar a realização das medições. A **limpeza** é pois determinante, devendo utilizar-se métodos rigorosos e de vigilância sobre as equipas de limpeza, **com o registo eficaz da lavagem e/ou substituição dos filtros** (mecânicos e eletrónicos) dos sistemas de ar-condicionado e ventilação.

Em função do volume da sala, do número de pessoas habitualmente presentes e da sua circulação (entradas e saídas) deve assegurar-se, para comodidade dos utentes, uma **taxa de renovação de ar não inferior a 10 %**. O caudal mínimo de ar novo, neste tipo de atividades, deve ser de $35 \text{ m}^3 / (\text{h} \times \text{ocupante})$. Deve evitar-se o uso de sistemas de ar-condicionado que não efetuem a renovação do ar, uma vez que a viciação da atmosfera influencia o comportamento humano e as características da própria atmosfera ambiente sofrem alterações. Para se permitir que haja uma estabilidade temporal e espacial da atmosfera laboratorial, o escoamento de ar deve assegurar uma boa uniformidade térmica, garantindo; à saída das condutas de ar-condicionado, a existência da velocidade menor possível.

Um dos processos mais simples de preservar o ambiente laboratorial consiste em **criar uma muito ligeira sobrepressão (10 a 20 Pa)** relativamente aos espaços circundantes, de acesso e de circulação. Outros meios cumulativos são a utilização de calçado e proteções adequadas, **tapetes aderentes**, etc.

4.1.7 – Campos elétrico, magnético e radioelétrico

Em geral, sempre que haja **instrumentação eletrónica**, deve evitar-se a existência de campos radiados ou conduzidos, utilizando blindagens e filtros sempre que necessários. A resistência, medida em corrente alternada, do **circuito de terra** deverá ser inferior a 5Ω .

4.1.8 – Estabilidade da tensão de alimentação

Apesar de os equipamentos de mercado suportarem, normalmente, variações de 10 % na tensão de alimentação, nos laboratórios de calibração em que se utilizem instrumentos de medição eletrónicos, o valor desta tensão não deve variar mais do que 5 %.

4.1.9 – Vibração

A existência de vibrações é nociva para qualquer tipo de instrumentação, salvo para aquela que já dispõe de dispositivos de amortecimento adequados. Logo, a localização de laboratório de metrologia deve evitar a proximidade de fontes perturbadoras em matéria de vibrações, tendo em conta o custo elevado de qualquer sistema de filtragem das mesmas.

4.2 – Métodos de medição

4.2.1 – Introdução

Na Metrologia dimensional, podem utilizar-se diversos *métodos de medição*, dependendo do instrumento e das condições de utilização.

Os **métodos de medição** baseiam-se em *princípios de medição* e são descrições genéricas de organizações lógicas de operações utilizadas na realização duma *medição*, [VIM, 2.5].

Um **princípio de medição** é um fenómeno que serve como base para uma *medição*, [VIM, 2.4]. Por exemplo, o efeito termoelétrico aplicado à medição da temperatura, o efeito da variação da resistência elétrica devida à variação da temperatura, o efeito Döppler que permite medir velocidades, etc.

Uma **medição** é um processo de obtenção experimental de um ou mais valores que podem ser, razoavelmente, atribuíveis a uma grandeza, [VIM, 2.1]. Pressupõe uma descrição da grandeza que seja compatível com o uso pretendido de um resultado de medição, segundo um *procedimento de medição* e com um *sistema de medição* calibrado que opera de acordo com o procedimento de medição especificado, incluindo as condições de medição.

Um **procedimento de medição** é uma descrição detalhada de uma *medição*, de acordo com um ou mais *princípios de medição* e com um dado *método de medição*, baseada num modelo de medição e incluindo todo o cálculo destinado à obtenção de um resultado da medição, [VIM, 2.6]. **Um procedimento de medição é geralmente documentado** com detalhes suficientes para permitir que um operador realize uma medição e pode incluir uma declaração referente à incerteza-alvo.

Um **sistema de medição** é um conjunto de um ou mais instrumentos de medição e frequentemente outros dispositivos, compreendendo, se necessário, reagentes e fontes de alimentação, montado e adaptado para fornecer informações destinadas à obtenção dos valores medidos dentro dos intervalos especificados para grandezas de naturezas especificadas, [VIM, 3.2]. Pode consistir num único instrumento de medição.

O **processo de medição** é a execução do *procedimento de medição* com tudo o que diz respeito aos recursos, de ordem humana ou material, utilizados para essa execução, neles incluindo tudo o que é relativo às grandezas de influência.

Os métodos de medição podem ser classificados segundo diferentes critérios, a seguir enunciados, embora a lista não seja exaustiva. Os termos não se excluem uns aos outros e os exemplos dados podem apresentar uma certa sobreposição, [C5 e S9].

4.2.2 – Classificação segundo o princípio do método

4.2.2.1 – Método de medição direto

Nos métodos de medição diretos, o valor da grandeza a medir é obtido diretamente e não através da medição de outras grandezas funcionalmente relacionadas com a grandeza a medir (por exemplo, a medição de um comprimento L com uma régua graduada, ver figura 4.1).

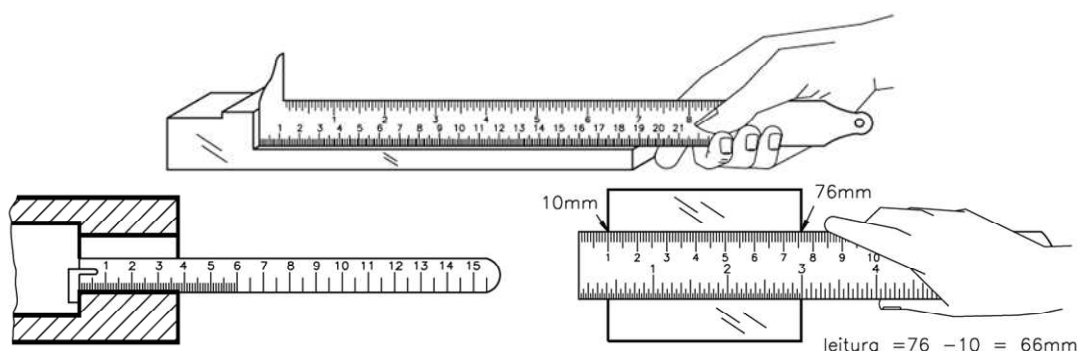


Figura 4.1 – Exemplos de medição de comprimentos com réguas graduadas, [S2]

No caso de ser necessário **determinar grandezas de influência**, tais como temperatura, humidade, pressão e, mais genericamente, grandezas características de condições ambientais que têm influência sobre o valor da grandeza a medir, o método é ainda designado de direto. A determinação de grandezas de influência permite estabelecer eventuais **correções**.

4.2.2.2 – Método de medição indireto

Nos métodos de medição indiretos, o valor da grandeza a medir é obtido através da medição direta de outras grandezas funcionalmente relacionadas com a grandeza a medir (por exemplo, a medição de um comprimento L com um transdutor elétrico, ver figura 4.2).

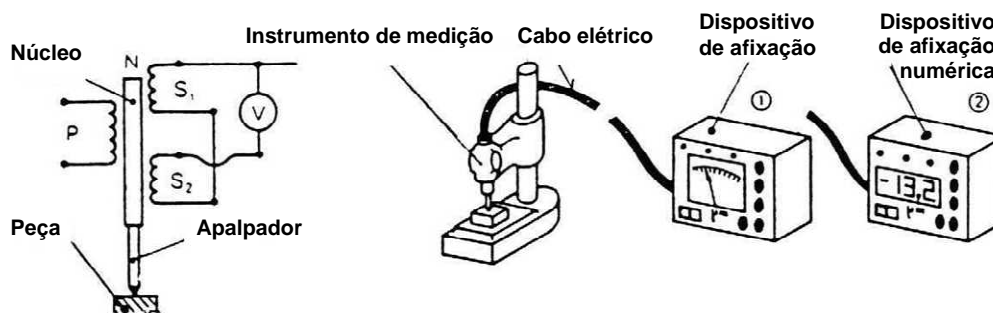


Figura 4.2 – Exemplo de medição de um comprimento com um transdutor elétrico, por variação de tensão, [C2]

Entre os diversos métodos de medição indiretos podem ainda referir-se: a medição de uma temperatura T com um termopar, por ação do efeito termoelétrico; a medição de uma viscosidade ν por meio da determinação da duração do escoamento de um volume de líquido através de um capilar; a medição da resistividade ρ ($\rho = R S / l$) de um condutor através da determinação da sua resistência R , do seu comprimento l e da sua secção S ; etc.

4.2.2.3 – Método de medição segundo a definição

No **método de medição segundo a definição**, o princípio do método é baseado na definição da unidade correspondente (por exemplo, a medição de uma pressão p , com a ajuda de um manómetro de êmbolo, através da determinação da força F_n aplicada e da superfície S na qual ela atua, ver figura 4.3).

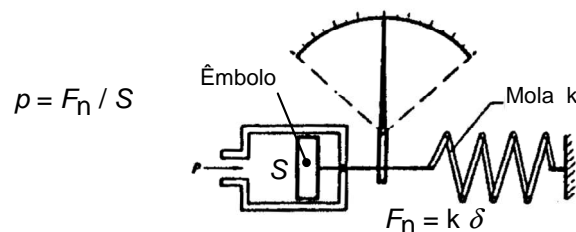


Figura 4.3 – Exemplo de medição de uma pressão segundo a definição (com um manómetro de êmbolo)

4.2.2.4 – Método de medição fundamental

No **método de medição fundamental**, o valor da grandeza a medir é determinado através da medição das grandezas de base correspondentes (por exemplo, a medição da aceleração g devida à gravidade é baseada no intervalo de tempo t gasto por um corpo para percorrer uma altura h determinada, em queda livre, no vazio, isto é $h = \frac{1}{2} g t^2$).

Estes métodos aplicam-se, sobretudo, nos **laboratórios de metrologia fundamental** situados o mais a montante nas cadeias de rastreabilidade [por exemplo, no “*Bureau International de Poids et Mesures*” (BIPM) e nos laboratórios nacionais].

4.2.2.5 – Método de medição por comparação

No **método de medição por comparação**, o seu princípio recorre a uma mesma grandeza, de valor conhecido e muito próximo do da grandeza a medir, ou a uma grandeza diferente mas ligada funcionalmente à grandeza a medir e de valor conhecido.

No primeiro caso, pode referir-se, a título de exemplo, a medição de um comprimento L **por comparação direta** com uma régua graduada (ver figura 4.4 a)); no segundo caso, pode assinalar-se a medição de uma força F por meio de um dinamómetro, através da deformação elástica δ de um elemento metálico (ver figura 4.4 b)).

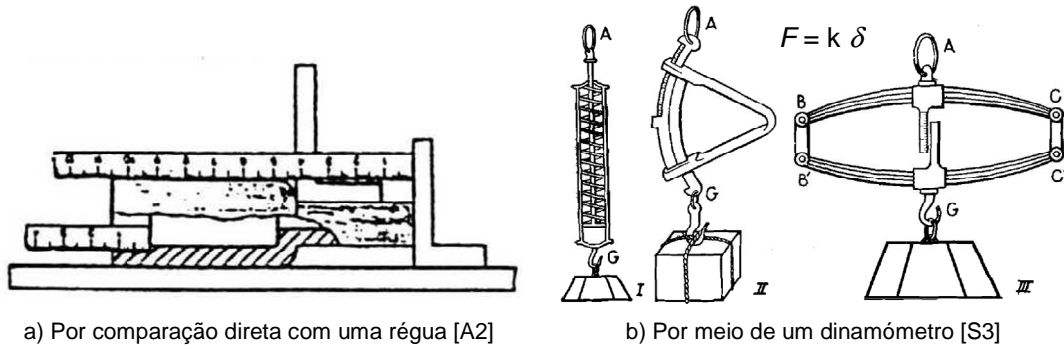


Figura 4.4 – Exemplos de medições por comparação

4.2.2.5.1 – Método de medição por substituição

Nos **métodos por substituição**, que são métodos por comparação direta, a grandeza a medir é substituída por uma grandeza da mesma natureza, de valor conhecido, escolhida de modo a que os efeitos provocados no dispositivo indicador sejam os mesmos.

Entre os diversos métodos de medição por substituição, pode referir-se o exemplo clássico do método da dupla pesagem, por meio de uma balança e de massas marcadas, também designado por método da tara ou de Borda (ver figura 4.5 a)). Este método oferece a vantagem do instrumento de medição, a balança, poder não ser justa, desde que seja sensível e fiel. Outro exemplo pode ser a medição do valor de uma resistência desconhecida R_x usando uma resistência ajustável R_s conhecida (ver figura 4.5 b)).

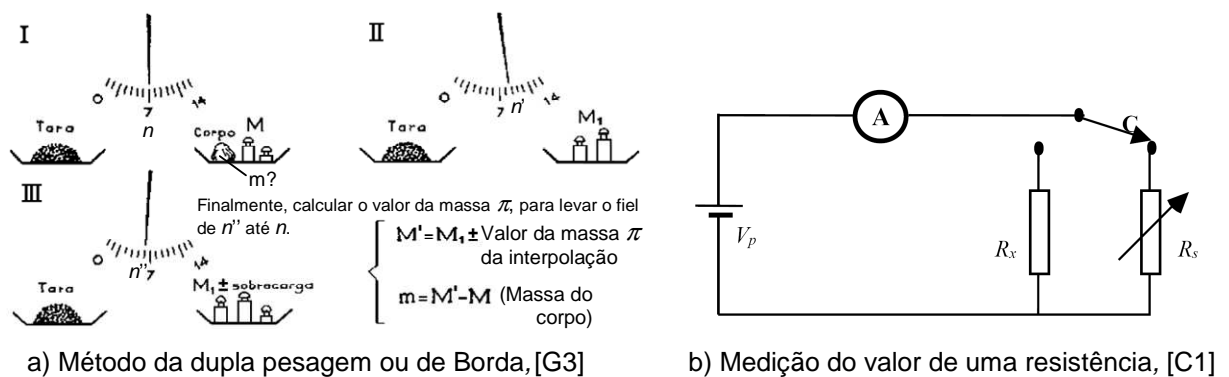


Figura 4.5 – Exemplos de medições por substituição

4.2.2.5.2 – Método de medição por transposição

Nos **métodos por transposição**, que são também métodos por comparação direta, a grandeza a medir, de valor desconhecido x , começa por ser comparada com uma grandeza da mesma natureza, de valor conhecido A e, em seguida, a grandeza de valor desconhecido x é substituída pela grandeza conhecida A , que, de novo, é comparada com uma grandeza de valor conhecido B . Quando a indicação é a mesma nos dois casos, a grandeza x é uma função de A e B . O método de Gauss ou da dupla pesagem por transposição é um exemplo deste tipo de métodos (ver figura 4.6). Neste caso concreto, se os braços da balança tiverem o mesmo comprimento, a grandeza $x = \sqrt{A \times B}$.

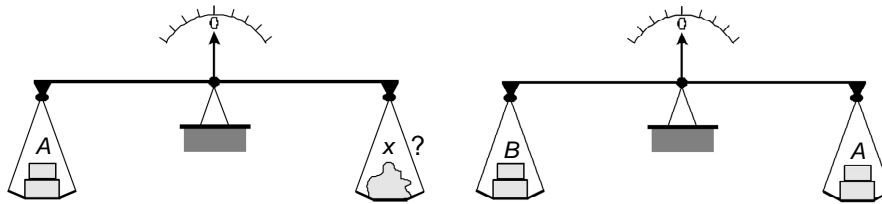


Figura 4.6 – Exemplo de medição com dupla pesagem por transposição (método de Gauss)

4.2.2.6 – Método de medição diferencial

Nos **métodos de medição diferenciais**, a grandeza a medir é comparada com uma grandeza da mesma natureza de valor conhecido, que difere pouco do da grandeza a medir e em que é medida a diferença dos dois valores (por exemplo, a medição da altura de um cilindro, L_W , por meio de um comparador e de blocos-padrão (ver figura 4.7), a comparação de frequências por batimento, etc.).

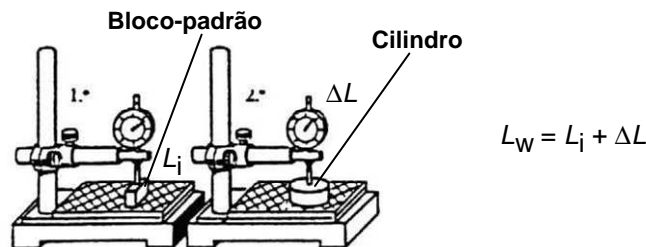


Figura 4.7 – Exemplo de medição da altura de um cilindro por meio de um comparador e de blocos-padrão, [G1]

Quando é posta em evidência a diferença muito pequena entre o valor da grandeza medida e o valor da grandeza de comparação, através da coincidência de certos traços da escala ou sinais, diz-se que se trata de um **método por coincidência** (por exemplo, a medição do comprimento de um objeto por meio de um paquímetro ou a medição do funcionamento de um relógio através da coincidência dos sinais horários e das indicações do relógio).

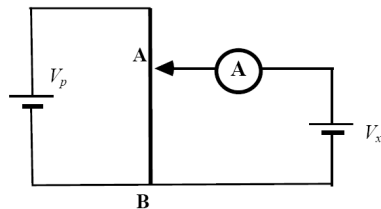
4.2.2.7 – Método de zero

Nos **métodos de zero**, o valor da grandeza a medir é determinado por equilíbrio, ajustando uma ou várias grandezas, de valores conhecidos, associadas à grandeza a medir através de uma relação conhecida no ponto de equilíbrio, ou seja, opõe-se o valor da mensuranda, através de um artifício qualquer, a um valor regulável de uma grandeza da mesma natureza ou de natureza diferente. A percepção da compensação exata é obtida por meio de um detetor de desvio (apalpador mecânico ou ótico, indicador colorido, galvanómetro, etc.), ao qual se requer, essencialmente, sensibilidade.

Por exemplo, na pesagem com uma balança de braços iguais e na medição de uma resistência com uma ponte de Wheatstone, é uma grandeza da mesma natureza que permite assegurar o equilíbrio (ou indicação mínima do detetor de desvio), falando-se então em **método de oposição**. No caso do

tensímetro de *Lecomte du Noüy*, a grandeza que contrabalança a tensão superficial é de natureza diferente. Na figura 4.8 indicam-se dois exemplos de medições pelo método de zero: a medição de uma fonte de tensão desconhecida V_x por meio de um potenciómetro e a medição de uma resistência desconhecida R_x , por meio de uma ponte de *Wheatstone*.

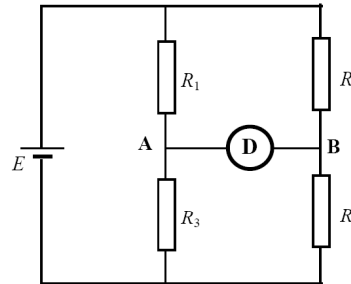
Potenciómetro



Na condição de corrente nula no amperímetro é:

$$V_x = V_{AB} = V_p \cdot \frac{R_{AB}}{R}$$

Ponte de Wheatstone



Na condição de corrente nula no detetor (a condição de equilíbrio da ponte) é:

$$E \frac{R_3}{R_1 + R_3} = E \frac{R_x}{R_2 + R_x} \quad \text{e} \quad R_x = \frac{R_2 R_3}{R_1}$$

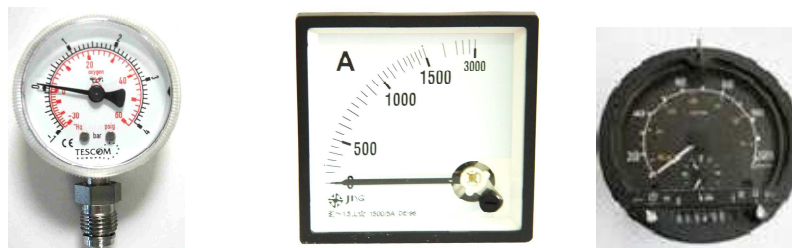
- a) Medição de uma fonte de tensão desconhecida V_x b) Medição de uma resistência desconhecida R_x

Figura 4.8 – Exemplos de medições usando o método de zero, [C1]

4.2.3 – Classificação segundo a natureza do dispositivo afixador

O valor da grandeza a medir pode ser determinado através da leitura do desvio de um dispositivo indicador (com dispositivo de visualização), isto é, de um **dispositivo afixador**, designando-se tal por **método de medição por leitura do desvio** (em dispositivos de indicação analógica). Numerosos instrumentos de medição são assim constituídos e os exemplos não faltam: medição de uma pressão por meio de um manómetro de Bourdon, medição de uma intensidade de corrente elétrica através de um amperímetro analógico, medição da velocidade de rotação de um motor com a ajuda de um taquímetro com mostrador, etc. (ver figura 4.9).

No entanto, os progressos registados na eletrónica conduziram a uma evolução considerável na instrumentação, o que deu origem a que a apresentação das indicações se faça, cada vez mais, sob uma forma numérica (**método de medição por afixação numérica** em dispositivos de indicação digital).



- a) Manómetro de Bourdon b) Amperímetro analógico c) Taquímetro

Figura 4.9 – Exemplos instrumentos de medição usados em medições pelo método de medição por leitura do desvio

4.2.4 – Classificação segundo a intervenção do operador

Nos **métodos de medição subjectivos**, o valor da grandeza a medir é determinado por meio dos órgãos sensoriais de um ou vários observadores. A título de exemplo, pode citar-se a medição do nível de audibilidade de um ruído por comparação auditiva com um som padrão de intensidade regulável. O mesmo se passa com a medição da rugosidade de uma superfície por comparação com um padrão de rugosidade, por meio dos sentidos da visão e do tato (ver figura 4.10).

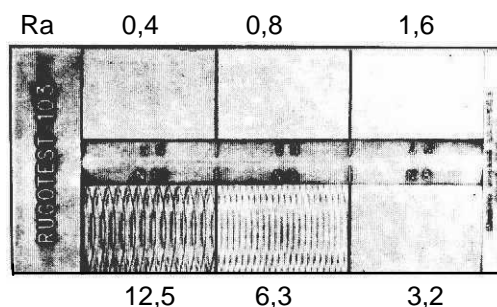


Figura 4.10 – Exemplo de placa padrão de rugosidade (p/ fresagem frontal) – placa de “RUGOTEST” 103

Os **métodos de medição objetivos**, pelo contrário, limitam a participação do observador nas observações das indicações dos instrumentos de medição, nas regulações eventualmente necessárias e em todos os cálculos apropriados.

4.2.5 – Classificação segundo o efeito sobre a grandeza medida

Os métodos de medição podem ser **destrutivos ou não**. Em análise química, por exemplo, numerosos métodos de medição destroem ou transformam o corpo submetido a análise. Por consequência, nestes casos, deve proceder-se por **amostragem**.

Pode-se também confrontar os **métodos de medição por contacto** (casos de utilização de um micrómetro, de um paquímetro, por exemplo) com os **métodos de medição sem contacto** (por exemplo, a pirometria ótica).

4.3 – A Natureza dos erros que podem afetar as medições

4.3.1 – Generalidades

O objetivo de toda medição é a determinação do **valor verdadeiro** de uma mensuranda. No entanto, todo o valor medido e, conseqüentemente, qualquer resultado de uma medição é influenciado pelas imperfeições dos instrumentos, equipamento e procedimentos de medição, pelas imperfeições do objeto medido, pelo meio ambiente e pelos observadores, para além de que estas influências estão sujeitas, também, a variações ao longo de tempo, resultando daí a ocorrência de **erros de medição**, [A1, A6, C6, G1, K1].

As grandezas de influência derivadas das imperfeições dos instrumentos e dos procedimentos de medição, e das imperfeições do objeto medido, que contribuem para os erros de medição, podem ser classificadas em dois grandes grupos: **as de natureza geométrica** e **as de natureza física**.

Entre as **grandezas de influência de natureza geométrica** podem citar-se: as resultantes da deficiente posição das superfícies de medição (no contacto do instrumento de medição com a peça, por violação do princípio da Abbe, etc.) e as devidas à forma da peça (desvios de forma geométrica, superfícies de referência com desvios de orientação e irregularidades da superfície). Por sua vez, de entre as **grandezas de influência de natureza física** podem destacar-se: as originadas pelo desgaste dos apalpadores, as resultantes da deformação tanto das peças como dos instrumentos de medição e as devidas ao procedimento de medição (paralaxe, etc.).

Neste contexto, **os erros de medição causados pelas grandezas de influência de posição geométrica** (de natureza geométrica e de paralaxe) podem ser classificados em **erros de primeira e de segunda ordem**. Representando o erro (ΔL) do resultado de uma medição em função da grandeza (φ) que está na sua origem, se o erro $\Delta L = a\varphi$, este é designado de **primeira ordem**, enquanto se $\Delta L = b\varphi^2$, o erro é de **segunda ordem**, conforme se indica na figura 4.11, desde que (φ) seja muito pequena, tal que ($\varphi \gg \varphi^2$).

Em 1890, Ernst Abbe (1840-1905), da empresa Zeiss AG, enunciou o seguinte princípio: na medição de comprimentos, a dimensão L a medir e a escala de medição N devem colocar-se no mesmo alinhamento (ex.: escala, bloco-padrão, micrómetro), uma vez que, nesta disposição, não aparecem erros de medição de primeira ordem (**Princípio de Abbe**).

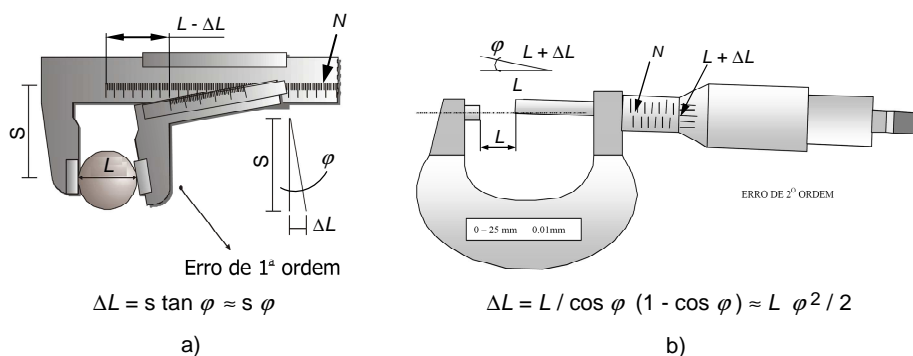


Figura 4.11 – Erros de medição: a) de primeira ordem; b) de segunda ordem, [C3]

As **influências do meio ambiente** a ter em conta são diferenças e variações locais, com o tempo, de **grandezas de influência** tais como, por exemplo, temperatura, pressão atmosférica, humidade, tensão, frequência, campos elétricos e magnéticos externos, etc.

As **influências devidas ao observador** dependem das qualidades e capacidades dos observadores, tais como, por exemplo, a atenção, a prática, a acuidade visual, a capacidade de estimação, etc.

Para além destas influências, o resultado de uma medição pode ser falseado por erros introduzidos pelos observadores, pela escolha de um **método não apropriado** e, também, pela não observância de influências perturbadoras conhecidas.

Os erros de medição, resultantes das grandezas de influência citadas podem ser classificados em dois grandes grupos: os **erros sistemáticos** (erros de justeza) e os **erros aleatórios** (erros de repetibilidade).

O **erro sistemático** é o componente do **erro de medição** que, em **medições** repetidas, permanece constante ou varia de maneira previsível, [VIM, 2.17]. O erro sistemático e as suas causas podem ser **conhecidos** ou **desconhecidos**. Pode aplicar-se uma **correção** para compensar um erro sistemático conhecido.

O **erro aleatório** é o componente do **erro de medição** que, em **medições** repetidas, varia de maneira imprevisível, [VIM, 2.19].

No caso particular da Metrologia Dimensional, podem assinalar-se os seguintes exemplos de erros sistemáticos e erros aleatórios mais correntes, [A1, A6, C6, G1, K1]:

4.3.2 – Erros sistemáticos

Estes erros estão presentes em todo o resultado de uma medição e não podem ser detetados em condições de repetibilidade. Podem ter uma magnitude constante e um dado sinal ou variar com o tempo, devido a causas que provocam uma alteração na mensuranda numa certa direção, durante a medição. Os erros sistemáticos podem ser **conhecidos** (ex.: erros do instrumento de medição determinados por calibração) **ou desconhecidos**.

- a) Erros originados por imperfeições do instrumento de medição (ex.: régua graduada mal dividida).
- b) Erros resultantes da deficiente posição das superfícies de medição:
 - i) Erros derivados de desvios de alinhamento do eixo de medição relativamente à peça, por violação do princípio de Abbe (possibilidade de ocorrência de erros de 1ª ordem), ver figura 4.12.

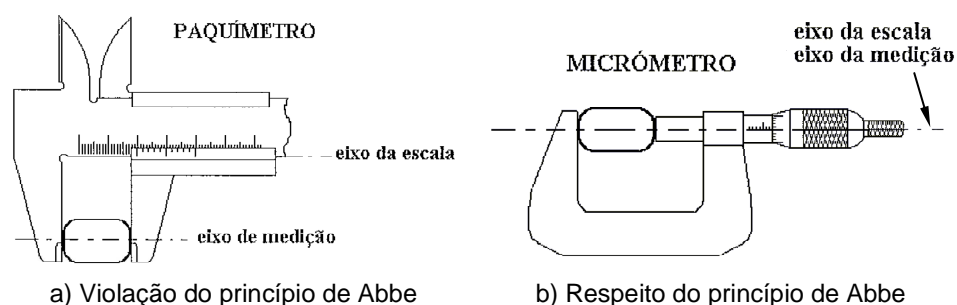


Figura 4.12 – Conformidade dos instrumentos de medição com o Princípio de Abbe, [S10]

- ii) Erro devido a desvio de inclinação do apalpador, ver figura 4.13. O eixo de medição e o comprimento a medir não estão em linha reta (possibilidade de ocorrência de um erro de 2ª ordem).

$$L = (L + \Delta L) \cos \varphi$$

$$\Delta L = L / \cos \varphi (1 - \cos \varphi) \approx L \varphi^2 / 2$$

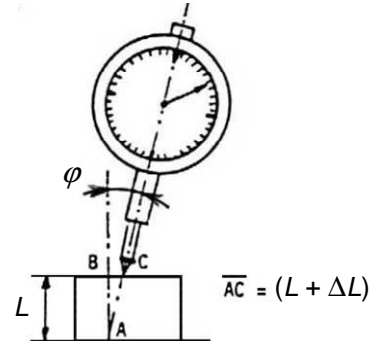


Figura 4.13 – Erro devido a desvio de inclinação do apalpador (erro de 2ª ordem), [C6]

- c) Erros causados pela temperatura da peça e do instrumento de medição ser diferente da temperatura de referência.

Estes erros registam-se quando se realizam **medições por comparação direta** ou **medições diferenciais**, a uma temperatura (T) diferente da temperatura de referência ($T = 20 \text{ }^\circ\text{C}$), entre elementos com coeficientes de dilatação linear (α) diferentes.

Em **medições diretas**, se o instrumento de medição e as peças a medir se encontrarem termicamente estabilizados a uma mesma temperatura ($T \neq 20 \text{ }^\circ\text{C}$) e os seus materiais tiverem coeficientes de dilatação térmica aproximadamente iguais ($\alpha_i \approx \alpha_w$), a influência da temperatura é insignificante, não sendo necessário efetuar qualquer correção aos valores L medidos.

A uma temperatura ($T \neq 20 \text{ }^\circ\text{C}$), o instrumento de medição e as peças a medir sofrem variações de comprimento que são função dos seus coeficientes de dilatação térmica α , podendo determinar-se os valores dos seus comprimentos L , corrigidos para uma temperatura T qualquer, através da expressão:

$$L = L_{20} + \Delta L = L_{20} + L_{20} (\alpha (T - 20 \text{ }^\circ\text{C})) = L_{20} (1 + \alpha (T - 20 \text{ }^\circ\text{C})) \quad (4.1)$$

Por sua vez, conhecido o coeficiente α_w da peça, pode calcular-se o valor da medição (L_{w20}), corrigido para a temperatura de referência ($T = 20 \text{ }^\circ\text{C}$), através da expressão:

$$L_{w20} = L_w / (1 + \alpha_w (T - 20 \text{ }^\circ\text{C})) \approx L_w (1 + \alpha_w (20 \text{ }^\circ\text{C} - T)) \quad (4.2)$$

Se os materiais do instrumento de medição e das peças tiverem coeficientes de dilatação térmica α diferentes, a sua diferença algébrica ($\alpha_i - \alpha_w$) deve ser tida em conta no cálculo do valor da mensuranda corrigido para a temperatura de referência L_{w20} , através da expressão:

$$L_{w20} = [L_{i20} (1 + \alpha_i (T - 20 \text{ }^\circ\text{C}))] / (1 + \alpha_w (T - 20 \text{ }^\circ\text{C})) \approx L_{i20} [1 + (\alpha_i - \alpha_w) (T - 20 \text{ }^\circ\text{C})] \quad (4.3)$$

admitindo que a quantidade $\alpha_w (T - 20 \text{ }^\circ\text{C})$ é muito pequena (ver ISO/TR 16015).

Finalmente, se os materiais das duas grandezas tiverem coeficientes de dilatação térmica α_i e α_w diferentes e estiverem a temperaturas T_i e T_w diferentes entre si e diferentes da temperatura de referência ($T = 20\text{ °C}$), o valor da mensuranda corrigido para a temperatura de referência L_{w20} , pode ser calculado através da expressão:

$$L_{w20} \approx L_{i20} + L_{i20} [\alpha_i (T_i - 20\text{ °C}) - \alpha_w (T_w - 20\text{ °C})] \quad (4.4)$$

No entanto, a influência da temperatura só se torna efetivamente importante quando a resolução do dispositivo afixador se aproximar do μm ou em medições efetuadas em peças de grandes dimensões e com coeficientes α significativamente diferentes.

Em **medições diferenciais**, realizadas a uma temperatura (T) diferente da temperatura de referência ($T = 20\text{ °C}$), se os materiais das duas grandezas tiverem o mesmo coeficiente de dilatação térmica (α), não é necessário efetuar qualquer correção ao valor medido ΔL , isto é $\Delta L_{20} \approx \Delta L$, pelo que $L_{w20} = L_{i20} + \Delta L$.

Se os materiais das duas grandezas tiverem coeficientes de dilatação térmica α diferentes, a sua diferença algébrica ($\alpha_i - \alpha_w$) deve ser tida em conta no cálculo do valor da mensuranda corrigido para a temperatura de referência L_{w20} , através da expressão:

$$L_{w20} = [L_{i20} (1 + \alpha_i (T - 20\text{ °C})) + \Delta L] / (1 + \alpha_w (T - 20\text{ °C})) \approx \Delta L + L_{i20} [1 + (\alpha_i - \alpha_w) (T - 20\text{ °C})] \quad (4.5)$$

admitindo que a quantidade $\alpha_w (T - 20\text{ °C})$ é muito pequena (ver ISO/TR 16015). Esta expressão permite também determinar o valor corrigido para a temperatura de referência (ΔL_{w20}), correspondente ao valor diferencial ΔL medido à temperatura T :

$$\Delta L_{w20} \approx \Delta L + L_{i20} [(\alpha_i - \alpha_w) (T - 20\text{ °C})] \quad (4.6)$$

Finalmente, se os materiais das duas grandezas tiverem coeficientes de dilatação térmica α_i e α_w diferentes e estiverem a temperaturas T_w e T_i diferentes entre si e diferentes da temperatura de referência ($T = 20\text{ °C}$), o valor da mensuranda corrigido para a temperatura de referência L_{w20} , pode ser calculado através da expressão:

$$L_{w20} \approx L_{i20} + \Delta L + L_{i20} [\alpha_i (T_i - 20\text{ °C}) - \alpha_w (T_w - 20\text{ °C})] \quad (4.7)$$

Para um tratamento mais completo deste assunto, consultar o relatório técnico ISO/TR 16015.

- d) Erros causados por ação das forças que atuam durante a medição, ver figura 4.14, (ex.: deformação elástica de compressão provocada pela força de contacto, compressão e flexão causadas pelo peso próprio e pela força de contacto, deformação por flexão do corpo do instrumento de medição causada pela força de contacto).

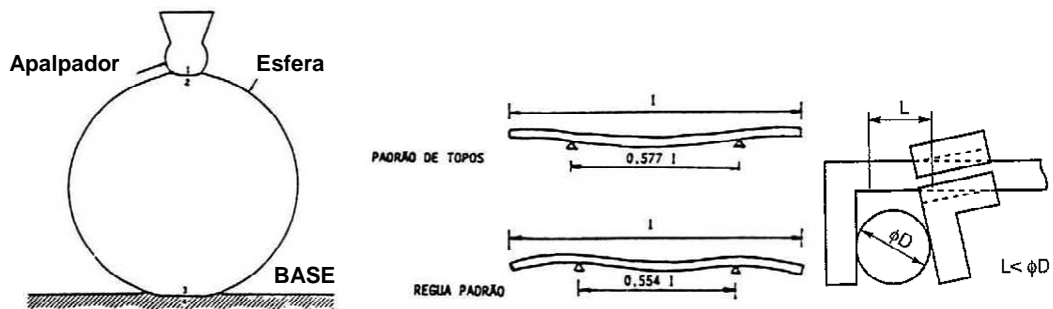


Figura 4.14 – Erros causados por ação das forças que atuam durante a medição, [C6]

4.3.3 – Erros aleatórios

Os **erros aleatórios** são componentes do **erro de medição** que, em **medições** repetidas da mesma grandeza, variam de maneira imprevisível, [VIM, 2.19].

Estes erros resultam de uma variabilidade, em torno da média, dos valores medidos da série de medições, originada pela ação de grandezas de influência não controláveis e não unilaterais, durante um número de medições do mesmo objeto, relativas a uma série de medições. Estimativas fiáveis destes erros necessitam de um número suficiente de valores medidos obtidos em condições de repetibilidade. A maior fonte de variabilidade pode ser a não homogeneidade do objeto a medir.

- a) Erros causados por variações ocorridas no meio ambiente.
 - i) Instabilidade térmica provocada por alteração das condições ambientais ou por deficiente manuseamento da peça ou do instrumento de medição.
 - ii) Variações da pressão atmosférica e da humidade relativa (importante em materiais higroscópicos; ex.: granito).
 - iii) Existência de sujidade e poeiras. Os diferentes materiais devem ser limpos com um solvente que não os ataque (ex.: etanol absoluto 99,5 %, quando se trabalha com metais).
 - iv) Instabilidade eletrónica (variações de tensão e de frequência e dos campos elétrico e magnético externos, sobretudo quando se utilizam equipamentos portáteis).
- b) Erros originados pela variação das características mecânicas do instrumento de medição (ex.: folgas, atrito, desgaste, etc.).
- c) Erros causados por deficiente atuação do operador (faltas de atenção, de prática, de acuidade visual e de capacidade de estimação).

Os erros de paralaxe, ver figura 4.15, resultam de uma mudança de posição aparente do ponteiro ou do traço de referência em relação à escala, quando esta é observada segundo uma direção não perpendicular ao plano que a contém (erros de 1ª ordem).

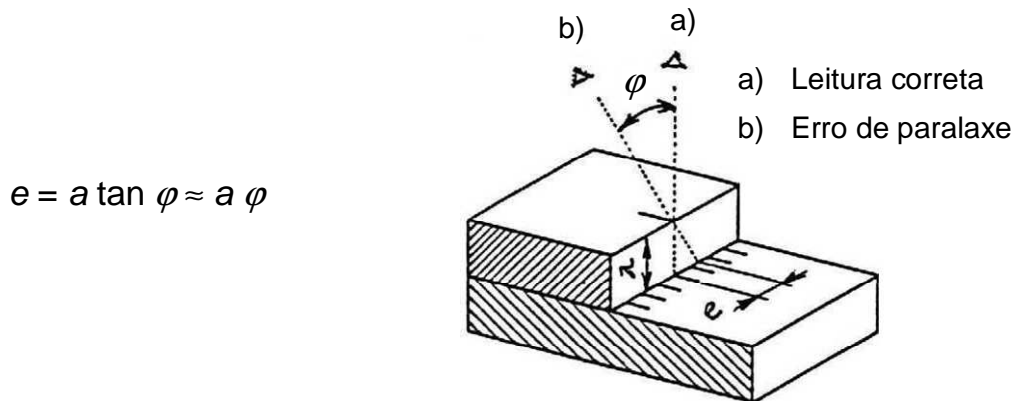


Figura 4.15 – Erro de paralaxe, (erro de 1ª ordem), [C6]

O resultado de uma medição engloba o valor verdadeiro da mensuranda, os erros sistemáticos e os erros aleatórios, [A1].

Do atrás exposto pode concluir-se da **impossibilidade de se encontrar o valor verdadeiro de uma grandeza x_W** . A diferença $\mathcal{E} = x_W - x_i$, em que x_i é um valor obtido na medição dessa grandeza, designa-se por **erro da medição**, sendo $|\mathcal{E}|$ o **erro absoluto** dessa medição.

Como o valor verdadeiro do erro é também impossível de conhecer, o melhor que se pode obter é a sua majoração $|x_W - x_i| = |\mathcal{E}| < \mathcal{E}_m$. Esta determinação apoia-se no seguinte teorema: dado um número real x , existem dois números de dízima finita α e β , com, pelo menos, k casas decimais, tais que $|\alpha - \beta| \leq 10^{-k}$ e $\alpha < x < \beta$.

Se x for uma grandeza e o seu valor estiver enquadrado por α e β , então, tomando α para resultado da medição, sabe-se que o erro cometido é inferior a 10^{-k} ("a menos de 10^{-k} "). Neste processo de enquadramento, o valor de k indica o grau de incerteza do valor: 10^{-k} .

No entanto, em lugar de procurar diretamente um majorante para o erro, deve antes enquadrar-se a grandeza medida entre dois números de dízima finita. O rigor da medição será tanto maior quanto menor for a diferença entre eles, ou seja, quanto maior for o seu número de casas decimais. O intervalo $[\alpha, \beta]$ designa-se por **intervalo de enquadramento da grandeza medida** e é o resultado prático da medição, em que se podem incluir cálculos que entram com constantes associadas ao instrumento e ao método seguido, [A4].

O objetivo de todo o metrologista é a obtenção de um resultado numérico próximo do valor verdadeiro, necessitando, para isso, de conseguir diminuir os erros de medição.

A diminuição dos erros aleatórios pode ser conseguida através da repetição das medições. A diminuição dos erros sistemáticos pode ser obtida através da aplicação de correções, [A1].

(Neste curso, a parte seguinte desta secção do texto tem um carácter meramente informativo.)

Assim, assume-se que os valores obtidos em várias medições individuais de uma série de medições, ou seja, os valores medidos x_i , são valores observados de uma variável aleatória X . Esta variável aleatória X obedece a uma distribuição de probabilidade caracterizada, em particular, por dois parâmetros: o valor esperado μ e o desvio-padrão σ (uma medida de variabilidade para o erro aleatório de um valor medido individual, relativamente ao valor esperado da mensuranda). Na ausência de erros sistemáticos, o valor esperado μ coincide com o valor verdadeiro x_w da mensuranda.

Os parâmetros μ e σ da distribuição de probabilidade são, em geral, desconhecidos, havendo necessidade de determinar estimadores para eles, a partir de uma série de n medições. Geralmente, a média aritmética \bar{x} dada por,

$$\bar{x} = 1/n \sum_{i=1}^n x_i \quad (4.8)$$

é utilizada como o estimador de μ e o desvio-padrão experimental (amostral) s , da série de medições, como o estimador de σ . Como os valores medidos são observações de uma variável aleatória, \bar{x} afastar-se-á de μ e s de σ de uma forma aleatória, [A1, A3 e G5].

Uma das distribuições que mais se utilizam para descrever fenómenos que se traduzem através de variáveis aleatórias contínuas é a Distribuição Normal ou Distribuição de Gauss pois, sempre que X é uma variável aleatória resultante da soma de um grande número de efeitos provocados por causas independentes, em que o efeito de cada causa é negligenciável em relação à soma de todos os outros efeitos, então X segue aproximadamente uma distribuição Normal, que tem uma função de densidade de probabilidade $f(x)$ do tipo da representada na figura 4.16.

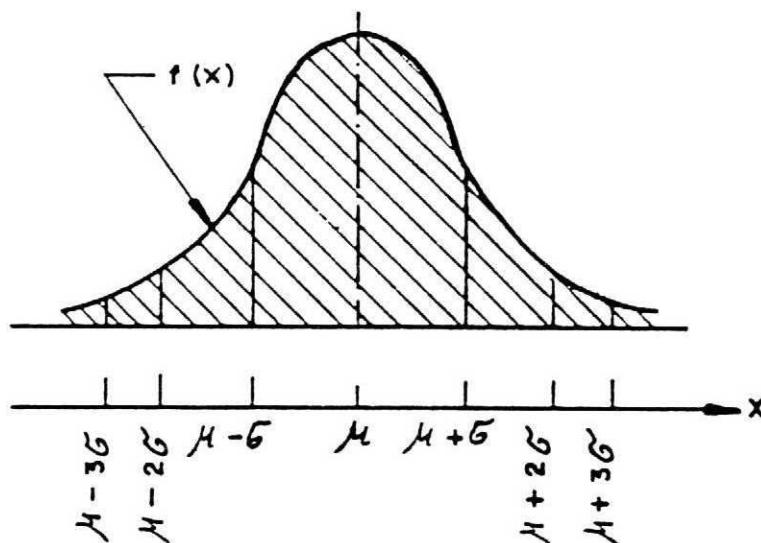


Figura 4.16 – Função de densidade de probabilidade $f(x)$ da Distribuição Normal

Esta **função de densidade de probabilidade $f(x)$** é simétrica em torno de μ , tem um máximo no ponto $x = \mu$ e pontos de inflexão em $x = \pm\sigma$, podendo referir-se, a título de exemplo, que:

- **50,0 %** dos valores medidos pertencem provavelmente ao intervalo de $(\mu - 0,6745 \sigma)$ a $(\mu + 0,6745 \sigma)$.
- **68,3 %** dos valores pertencem provavelmente ao intervalo de $(\mu - \sigma)$ a $(\mu + \sigma)$.
- **95,0 %** dos valores pertencem provavelmente ao intervalo de $(\mu - 2 \sigma)$ a $(\mu + 2 \sigma)$.
- **99,7 %** dos valores pertencem provavelmente ao intervalo de $(\mu - 3 \sigma)$ a $(\mu + 3 \sigma)$.

Recorde-se que como os parâmetros μ e σ da distribuição de probabilidade são, em geral, desconhecidos, **utiliza-se \bar{x} , como estimador de μ , e o desvio-padrão experimental s , como estimador de σ .**

$$s = \sqrt{1 / (n - 1) \sum_{i=1}^n (x_i - \bar{x})^2} \quad (4.9)$$

Admitindo que a média aritmética (amostral) \bar{x} segue uma distribuição Normal, é possível, com a ajuda de \bar{x} e de s , estabelecer um **intervalo de confiança** (probabilidade expandida) que, com um dado nível de confiança, incluirá o valor esperado μ .

$$\bar{x} - k (s / \sqrt{n}) \leq \mu \leq \bar{x} + k (s / \sqrt{n}) \quad (4.10)$$

em que (s/\sqrt{n}) é o **desvio-padrão experimental da média**. Este intervalo de confiança será tanto menor quanto maior for o número n de medições individuais efetuado e tem em conta a influência dos erros aleatórios no resultado da medição. Os **erros sistemáticos conhecidos** podem ser eliminados através da introdução de correções, enquanto para tratar dos **erros sistemáticos desconhecidos** se pode alargar o intervalo de confiança, com base em hipóteses empíricas a eles relativas.

Em geral, na metrologia, utilizam-se, normalmente, os parâmetros $(k \sigma)$ ou $(k \sigma / \sqrt{n})$ (**incerteza expandida**), com um **fator de expansão** (“coverage factor”) $k = 2$, como recomendado pela EA (“European co-operation for Accreditation”, ver publicação EA-4/02 M:2013), ou, por vezes, $k = 3$ (com uma confiança de 99,7 %), associados ao valor médio do resultado da medição para caracterizar a dispersão dos valores x_i medidos ou a estimativa do valor esperado μ (com uma confiança de 95 %). Na indústria, é corrente trabalhar-se apenas com uma confiança de 95 % ($k = 2$).

No entanto, quando o número n de medições repetidas é baixo ($n \leq 50$), a fiabilidade da expressão para a determinação da incerteza-padrão, a partir do **desvio-padrão experimental da média**, atrás apresentada, deve ser questionada, uma vez que, para uma estimativa do desvio padrão de uma distribuição normal, os graus de liberdade ν desta estimativa, que depende do tamanho da amostra que lhe serve de base, são uma medida dessa fiabilidade.

Para se obter um valor do fator de expansão k capaz de produzir um intervalo com um dado **nível de confiança** (“coverage probability”), é necessário ter um conhecimento detalhado da distribuição de probabilidade do resultado da medição bem como da sua incerteza-padrão.

Assim, de acordo com o documento EA-4/02 M:2013, o fator de expansão k a utilizar, neste âmbito, deve ser obtido a partir do quadro 4.1, em função dos graus de liberdade ν que são dados pela expressão $\nu = n - 1$, para uma grandeza única estimada pela média aritmética de n observações independentes (ver também o anexo G do GUM).

Este quadro é baseado numa distribuição t de *Student* calculada para um nível de confiança de $\approx 95\%$, isto é de **95,45 %**.

Quadro 4.1 – Fatores de expansão k para diferentes graus de liberdade ν (doc. EA-4/02 M:2013)

ν	1	2	3	4	5	6	7	8	9	10	11	12	13	14
k	13,97	4,53	3,31	2,87	2,65	2,52	2,43	2,37	2,32	2,28	2,25	2,23	2,21	2,20
ν	15	16	17	18	19	20	25	30	35	40	45	50	∞	
k	2,18	2,17	2,16	2,15	2,14	2,13	2,11	2,09	2,07	2,06	2,06	2,05	2,00	

Para mais detalhes sobre as distribuições de probabilidade atrás referidas, consultar a referência [G5].

Assim, como o valor médio \bar{x} , determinado a partir de n leituras individuais, não é igual ao valor esperado μ da mensuranda, podem associar-se a \bar{x} os valores dos limites de confiança que, com uma dada probabilidade, incluem esse valor esperado. Se os erros sistemáticos tiverem sido corrigidos, pode presumir-se que o valor verdadeiro x_W da mensuranda se encontra nesse intervalo.

Por outro lado, quando se mede uma grandeza, pode indicar-se, também, como resultado dessa medição, o valor médio \bar{x} de uma série de medições e o respetivo desvio-padrão s (ou um dado múltiplo dele). Dizer-se, por exemplo, que o resultado da medição é de $(\bar{x}, \pm s)$, significa que se podem esperar 68,3 % dos valores das medições individuais com desvios inferiores a s , relativamente ao valor médio que é o valor mais provável da mensuranda.

O resultado final de uma medição derivada de uma série de medições pode consistir:

- Num valor médio, corrigido dos erros sistemáticos conhecidos, combinado com o desvio-padrão s (ou um dado múltiplo dele) para caracterizar a dispersão dos valores x_i medidos.
- Num valor médio, corrigido dos erros sistemáticos conhecidos, combinado com um intervalo no qual se presume encontrar o valor verdadeiro x_W da mensuranda. A diferença entre o limite superior desse intervalo e o valor médio corrigido ou a diferença entre valor médio corrigido e o limite inferior é também um **parâmetro de incerteza da medição**. Normalmente, mas nem sempre, as duas diferenças são de igual valor.

Na unidade curricular de Estatística (1º ano, 2º sem. do Mestrado Integrado em Engenharia Mecânica), todos estes conceitos estatísticos serão objeto de uma abordagem bastante desenvolvida.

Assim, considera-se, atualmente, que **o resultado de uma medição só está completo, se acompanhado da incerteza com que esse valor foi determinado.** Todas as medições são afetadas por grandezas de influência de diferentes proveniências, daí resultando a ocorrência de diversos tipos de erros de medição. **O resultado de uma medição é uma estimativa na qual os erros de medição devem estar contemplados.** Alguns deles não são conhecidos, mas outros, os que se podem quantificar, devem ser tomados em conta na determinação do resultado final.

4.4 – Informação geral sobre os resultados das medições e sobre os meios de verificação das diferentes cotas inscritas nos desenhos

O resultado de qualquer medição deve incluir pelo menos três informações: um valor numérico da grandeza, a unidade de medida e a incerteza atribuída ao valor numérico.

O número que exprime o valor da mensuranda deve indicar a aproximação com que se realizou a medição, [G3]. A este número corresponde, portanto, para além do seu significado aritmético, um significado físico. Assim, por exemplo, o valor numérico de uma medição da espessura de uma placa com um valor (convencionalmente) verdadeiro de 21 mm deverá ser expresso por 21,0 mm, se avaliado com um paquímetro com uma resolução de 0,1 mm, por 21,00 mm, se avaliado com um micrómetro com uma resolução de 0,01 mm, e assim sucessivamente.

Os zeros colocados à direita da vírgula, nestes números, não têm qualquer significado aritmético, mas têm significado físico. Estes números indicam que na medição efetuada com o paquímetro se podem avaliar décimas de milímetro, enquanto com o micrómetro se podem avaliar centésimas de milímetro, etc.

Em contrapartida, **os zeros colocados à esquerda**, em números que expressam um resultado de uma medição, **têm significado aritmético, mas não são fisicamente significativos** (o valor de um comprimento pode ser expresso de modos diferentes: 2,15 mm, 0,215 cm ou 0,00215 m) com o mesmo significado físico e igual número de algarismos significativos (três).

Diz-se também que o último algarismo do resultado de uma medição (o que se encontra mais à direita) é incerto porque oferece dúvidas quanto à sua exatidão. Logo, quando se escreve o resultado de uma medição, deve escrever-se os algarismos exatos mais um algarismo incerto que será o último. Os algarismos exatos mais o algarismo incerto, existentes no valor numérico da grandeza, são designados por “**algarismos significativos**”.

4.4.1 – Algarismos significativos

O termo “**algarismos significativos**” (“*significant figures*”) aplica-se aos algarismos particulares existentes num número. Apenas os algarismos do valor numérico de uma grandeza que são resultado de uma medição real são designados de “significativos”. Deste modo, o número de “algarismos significativos” existentes no resultado de uma medição é o número de algarismos que são conhecidos com algum grau de fiabilidade. Quanto maior for a exatidão com que se conhece o valor da grandeza física, mais algarismos significativos se utilizam, [G4 e M3].

4.4.1.1 – Regras para a determinação do número de algarismos significativos numa grandeza medida

- 1) Todos os algarismos diferentes de zero são significativos;
1,234 m (4 algarismos significativos); 1,2 m (2 algarismos significativos).
- 2) Zeros entre algarismos diferentes de zero são significativos;
1002 mm (4 algarismos significativos); 3,07 m (3 algarismos significativos).
- 3) Zeros à esquerda do primeiro algarismo diferente de zero não são significativos;
0,001 m (1 algarismo significativo); 0,012 mm (2 algarismos significativos).
- 4) Zeros à direita da vírgula e do último algarismo diferente de zero, num número, são significativos;
0,023 mm (2 algarismos significativos); 0,200 m (3 algarismos significativos).
- 5) Quando um número termina com zeros que não estão à esquerda da vírgula, esses zeros não são necessariamente significativos.
190 m (2 ou 3 algarismos significativos); 50 600 mm (3, 4 ou 5 algarismos significativos).

A possível ambiguidade desta última regra pode ser evitada pela utilização da notação científica. Com a **notação científica**, ou seja, a escrita de um número com o auxílio de potências de base 10, cada algarismo que aparece é significativo, [M3].

5,06 × 10⁴ mm (3 algarismos significativos); 5,060 × 10⁴ mm (4 algarismos significativos);
5,0600 × 10⁴ mm (5 algarismos significativos)

Os “**números exatos**” – aqueles que são conhecidos com uma certeza absoluta – (ex.: $\pi = 3,141\ 59\dots$; $e = 2,718\ 28\dots$; **fator de conversão de polegadas para mm** = 25,4, etc.), os **números inteiros** (resultantes, por exemplo, de contagens) e as **frações racionais** (qualquer fração de inteiros é exata) podem ser considerados como tendo um número de algarismos significativos infinito.

Assim, o número aparente de algarismos significativos destes números pode ser ignorado como fator limitativo na determinação do número de algarismos significativos do resultado de um cálculo, [G4 e M3].

4.4.1.2 – Regras para as operações matemáticas

Em operações de cálculo, a regra geral estabelece que a exatidão de um resultado calculado está limitada pela medição menos exata envolvida no cálculo, [M3].

- 1) **Na adição e na subtração**, o resultado é arredondado para o algarismo significativo de menor ordem (potência de dez) comum a todas as parcelas;

100 (assumindo 3 alg. significativos) + $23,643$ (5 alg. significativos) = $123,643$, que deverá ser arredondado para 124 (3 alg. significativos).

- 2) **Na multiplicação e na divisão**, o resultado deverá ser arredondado de modo a ficar com o mesmo número de algarismos significativos do fator com o menor número de algarismos significativos;

$3,0$ (2 alg. significativos) \times $12,60$ (4 alg. significativos) = $37,80$, que deverá ser arredondado para 38 (2 alg. significativos).

4.4.1.3 – Regras para o arredondamento de números

Para substituir um número com um dado número de algarismos por um outro (designado por número arredondado) com um número de algarismos menor, podem utilizar-se as seguintes regras, [M3]:

- 1) Se o algarismo a abandonar é maior do que 5, o último algarismo mantido deve ser acrescido de uma unidade;

$12,6$ é arredondado para 13 .

- 2) Se o algarismo a abandonar é menor do que 5, o último algarismo mantido permanece invariável;

$12,4$ é arredondado para 12 .

- 3) Se o algarismo a abandonar é igual a 5, e se qualquer algarismo seguinte é diferente de zero, o último algarismo mantido é aumentado em uma unidade;

$12,51$ é arredondado para 13 .

- 4) Se o algarismo a abandonar é igual a 5, e é seguido de zeros, o último algarismo mantido é aumentado em uma unidade, se for ímpar, mas fica como está, se for par;

$11,5$ é arredondado para 12 ;

$12,5$ é arredondado para 12 .

Esta regra significa que, nestes casos, o resultado é sempre arredondado para um algarismo par. O objetivo é evitar o enviesamento no arredondamento; deste modo: metade das vezes arredonda-se para cima, metade das vezes arredonda-se para baixo.

Num cálculo longo, envolvendo operações mistas, deve usar-se tantos algarismos quantos possível, no conjunto dos cálculos, arredondando depois o resultado final de modo apropriado;

$(5,00 / 1,235) + 3,000 + (6,35 / 4,0) = 4,048\ 58\dots + 3,000 + 1,5875 = 8,630\ 829\dots$ é arredondado para 8,6 (2 alg. significativos).

Sobre este assunto, consultar também as normas ISO 80000-1: 2009 e NP 37:2009.

4.4.1.4 – Princípio de base para o arredondamento de valores numéricos convertidos de grandezas (IEEE/ASTM Std SI 10-2002)

Na maioria dos casos, o produto de um valor numérico a converter, pelo seu respetivo fator de conversão, deve ser um valor numérico com um número de algarismos significativos maior do que o número de algarismos significativos do valor numérico a converter, [T1].

$36\text{ ft (2 alg. significativos)} \times 0,3048\text{ m / ft} = 10,9728\text{ m} = 11,0\text{ m (3 alg. significativos)}$.

Este procedimento tem por objetivo manter o erro de arredondamento relativo máximo possível, do valor obtido, dentro de valores que não façam perder informação contida no valor numérico a converter.

4.4.1.5 – Valores médios (amostrais)

A indicação dos algarismos significativos a manter no resultado de uma média amostral, calculada a partir de vários valores individuais medidos, deve ter em conta algumas regras, [G4].

Assim, por exemplo, admitindo que se pretendia estimar o valor de um comprimento, a menos de 0,01 mm, com três medições (15,39 mm, 15,37 mm e 15,37 mm), obtinha-se um valor médio de 15,376 6666... mm. A adoção deste valor com quatro algarismos significativos (15,38) parece ser insuficiente, porque não ilustra o fato de terem sido feitas várias medições e obtido a média. Logo, quantos mais algarismos podem ser justificados?

Reanalizando a questão com três novas medições (15,38 mm, 15,37 mm e 15,37 mm), obtinha-se agora um valor médio de 15,373 333... mm. Esta nova média difere da anterior a partir do quinto algarismo a contar da esquerda, pelo que não tem significado manter qualquer algarismo para além do quinto (15,373).

Logo, o resultado do valor médio do primeiro grupo de medições devia ter também cinco algarismos significativos (15,377).

Em conclusão, pode afirmar-se que **o procedimento geralmente correto, no cálculo de um valor médio (amostral), deve ser o da conservação de mais um algarismo significativo do que os existentes nas medições individuais que lhe deram origem**. Uma exceção a esta regra aplica-se ao cálculo da média de valores com grande dispersão numérica. A utilização do desvio-padrão para expressar a incerteza de um valor médio amostral, referida na secção 4.4.2, dá-nos indicações adicionais, [G4, P1].

4.4.2 – Indicação da incerteza da medição

Todo o resultado de uma medição deve ser acompanhado da indicação da incerteza da medição. Esta incerteza é o resultado de fatores intrínsecos aos instrumentos e métodos utilizados e de fatores de influência exteriores. Em particular, toda a correção de grandezas de influência deixa subsistir uma incerteza elementar que deve ser incluída na incerteza resultante.

As normas, os regulamentos e os fabricantes de instrumentos de medição estática consideram, normalmente, um parâmetro complementar de uso mais acessível ao utilizador comum: **o valor da divisão**, que corresponde à diferença entre os valores relativos a duas referências consecutivas, no indicador do instrumento.

O fabricante consciente e o metrologista sabem que, **regra geral, o valor da divisão corresponde à incerteza (absoluta) do instrumento de medição "comum"**. Assim, normalmente, não deverão efetuar-se leituras de frações da divisão, em indicadores analógicos, nem deverão fazer-se divisões inferiores a um determinado valor (valor da incerteza), pois a leitura dos instrumentos passará, nesse caso, a conduzir a grandes dispersões dos valores indicados, [A6].

No entanto, **quando a medição comporta uma estimativa** do valor do resultado (ex.: medição de um comprimento cujo valor se situa entre duas referências de uma régua graduada), **assume-se que a incerteza é metade da menor divisão da escala visível**, se bem que isso seja totalmente correto apenas no que diz respeito ao erro de leitura. Deverá ainda adicionar-se quaisquer incertezas na calibração do instrumento de medição, especificadas pelo fabricante, para estimar a incerteza máxima de leitura. **Esta assunção é uma regra prática geral utilizada quando se faz uma única medição**, [G4, P1].

A exatidão de um instrumento de medição pode ser definida por intermédio do **intervalo de enquadramento** (valor da divisão), referido na secção 4.3 deste texto. Sendo $\gamma = (\alpha + \beta) / 2$ o ponto médio e $10^{-k} / 2$ a semi-amplitude do intervalo de enquadramento, uma vez que o valor verdadeiro da grandeza x_W da mensuranda está dentro desse intervalo, pode concluir-se que $|\gamma - x_W| < 10^{-k} / 2$.

Deste modo, pode utilizar-se a semi-amplitude do intervalo de enquadramento como medida da exatidão (incerteza) do instrumento – quanto maior a exatidão, mais estreito o intervalo de enquadramento. Este conceito ajuda a compreender como é inadequado apresentar o resultado de uma medição apenas sob a forma de um número, [A4].

Nos resultados das medições, a incerteza de medição atribuída ao valor numérico tem, geralmente, um carácter bilateral e simétrico. A incerteza de uma medição pode ser apresentada em valor absoluto, em valor relativo ou em percentagem.

A **incerteza absoluta** pode ser, por exemplo, um desvio-padrão (ou um dado múltiplo dele), ou a metade de um intervalo para um dado nível de confiança. Quando não há possibilidade de confusão, pode ser designada simplesmente por **incerteza**. A incerteza absoluta tem as mesmas unidades de medida do valor numérico, por exemplo: $L = 13,59 \text{ mm} \pm 0,01 \text{ mm}$ ou $L = (13,59 \pm 0,01) \text{ mm}$ ou $13,59 \text{ mm}$ a menos de $0,01 \text{ mm}$.

O desvio-padrão s pode ser utilizado para apresentar a incerteza do valor médio \bar{x} de uma série de medições e para determinar o número de algarismos significativos que deverão ser expressos no resultado. **O valor do desvio-padrão experimental deve ser arredondado para um algarismo significativo e a média deve ser arredondada para ficar com um número de casas decimais em correspondência**, por exemplo: $(15,378 \pm 0,009) \text{ cm}$ ou $(15,38 \pm 0,01) \text{ cm}$.

Como regra geral, deve indicar-se a incerteza (absoluta) apenas com um algarismo significativo.

Em geral, não tem significado expressar esta incerteza com mais do que um algarismo, existindo poucas exceções a esta regra, [G4].

A **incerteza relativa** é a simples razão (**incerteza / valor (ou média)**). A incerteza relativa não tem unidades, por exemplo: $2,95 \text{ m} \pm 0,043$. Esta incerteza pode ser interpretada como descrevendo a incerteza resultante, se o valor medido fosse unitário.

A **incerteza percentual** é a incerteza relativa multiplicada por 100. Tal como esta, também não tem unidades. No entanto, existe uma notação particular (%) para exprimir a incerteza percentual, por exemplo: $2,95 \text{ m} \pm 4,3 \%$.

Deve registrar-se que é aceitável **indicar as incertezas relativa e percentual com dois algarismos significativos**, de modo a prevenir erros de arredondamento aquando da sua reconversão para a incerteza absoluta, [G4]. A incerteza percentual é de grande importância para a comparação da incerteza relativa de diferentes medições.

Assim, na indicação do resultado da medição, este deverá ter algarismos significativos suficientes para mostrar a exatidão da medição, nem de mais nem de menos, e em complemento deverá ser expressa a respetiva incerteza, tal como nos exemplos seguintes:

$(1,000 \pm 0,001) \text{ m}$ ou $1,000 \text{ m} \pm 0,1 \%$; $(1000 \pm 1) \text{ m}$ ou $1000 \text{ m} \pm 0,1 \%$; $(93,00 \pm 0,09) \times 10^6 \text{ km}$
ou $93,00 \times 10^6 \text{ km} \pm 0,1 \%$

Atualmente, recomenda-se que termos representando conceitos qualitativos, tais como, exatidão, repetibilidade (precisão), reprodutibilidade e variabilidade sejam empregues com cautelas, não devendo ser utilizados como sinónimos ou rótulos para estimativas quantitativas.

Finalmente, a título de exemplo, [A4], admita-se que se pretende determinar o perímetro da secção de um veio ($p = \pi d$), a partir da medição do seu diâmetro por meio de um paquímetro. **Medido este por defeito** $d = 26,6$ mm e tomando $\pi = 3,141\ 592\ 65$, o perímetro viria igual a $p = 83,566\ 364\ 49$, o que seria uma forma incorreta de apresentar o resultado, uma vez que se sugere que tendo o diâmetro sido avaliado com um instrumento com uma resolução de 0,1 mm, o perímetro seria conhecido com uma incerteza da ordem de 10^{-8} mm.

Da aplicação do **intervalo de enquadramento (valor da divisão)** ao valor medido do diâmetro, este pode ser expresso através do **valor médio** e da **semiamplitude do intervalo** para caracterizar a sua incerteza, $d = (26,65 \pm 0,05)$ mm, dando origem ao seguinte resultado para o perímetro $p = (83,72 \pm 0,16)$ mm ou $p = (83,7 \pm 0,2)$ mm. Estes resultados podiam também ser expressos em termos de incertezas relativas, $d = 26,65$ mm $\pm 0,0019$ e $p = 83,72$ mm $\pm 0,0019$ ou $p = 83,7$ mm $\pm 0,0024$ ou de incertezas percentuais $d = 26,65$ mm $\pm 0,19$ % e $p = 83,72$ mm $\pm 0,19$ % ou $p = 83,7$ mm $\pm 0,24$ %.

4.4.3 – Estimação de uma incerteza combinada

(Neste curso, esta secção do texto tem um carácter meramente informativo)

Para estimar a incerteza do valor de uma grandeza $Y = f(X_1, X_2, \dots, X_N)$, calculado (por medição indireta) a partir de resultados de medições de outras grandezas X_i , cada um dos quais com uma incerteza $u(x_i)$ conhecida, pode utilizar-se um conjunto de regras simplificadas a seguir indicado. Estas regras dão origem a uma incerteza estimada ligeiramente maior do que a incerteza provável, [G4 e P1]. Um procedimento mais rigoroso para o cálculo desta incerteza combinada pode ser encontrado no **Guia para a expressão da Incerteza de Medição (GUM)**.

- 1) **Se duas grandezas são adicionadas ou subtraídas**, adicionam-se as incertezas individuais para obter a incerteza do resultado, ver exemplos:

$$(324 \pm 1) \text{ cm} + (670 \pm 1) \text{ cm} = (994 \pm 2) \text{ cm} \quad \text{e} \quad (764 \pm 1) \text{ cm} - (670 \pm 1) \text{ cm} = (94 \pm 2) \text{ cm}.$$

- 2) **Na multiplicação ou na divisão**, adicionam-se as incertezas percentuais para obter a incerteza percentual do resultado.

1º exemplo: $(544 \pm 1) \text{ cm} \times (45,0 \pm 0,1) \text{ cm} = (544 \text{ cm} \pm 0,2 \%) \times (45,0 \text{ cm} \pm 0,2 \%) = 24480 \text{ cm}^2 \pm 0,4 \%$
 ou $(24480 \pm 97,92) \text{ cm}^2 = (24480 \pm 100) \text{ cm}^2$ (1 alg. signific. na incerteza!) $= (2,45 \pm 0,01) \times 10^4 \text{ cm}^2$

2º exemplo: $(544 \pm 1) \text{ cm} / (45,0 \pm 0,1) \text{ cm} = (544 \text{ cm} \pm 0,2 \%) / (45,0 \text{ cm} \pm 0,2 \%) = 12,089 \text{ cm}^2 \pm 0,4 \%$
 $= (12,089 \pm 0,048) \text{ cm}^2 = (12,09 \pm 0,05) \text{ cm}^2$ (1 alg. significativo na incerteza!)

Podem usar-se incertezas relativas em substituição das incertezas percentuais.

Note-se que **o número de algarismos significativos do valor calculado é corrigido quando se apresentam incertezas com um algarismo significativo, fazendo com que a incerteza e o resultado concordem no seu algarismo significativo mais pequeno**, [G4].

- 3) **No cálculo da raiz quadrada do valor de uma grandeza**, divide-se por dois a incerteza percentual. **No cálculo do quadrado do valor de uma grandeza**, multiplica-se por dois a incerteza percentual. Regras semelhantes aplicam-se a outras potências.

1º exemplo: $\sqrt{(45,0 \pm 0,1) \text{ cm}} = \sqrt{(45,0 \text{ cm} \pm 0,2\%)} = 6,708 \text{ cm} \pm 0,1\% = (6,708 \pm 0,007) \text{ cm}^2$

2º exemplo: $(45,0 \pm 0,1)^2 \text{ cm} = (45,0 \text{ cm} \pm 0,2\%)^2 = 2025 \text{ cm} \pm 0,4\% = (2025 \pm 8) \text{ cm}^2$

De acordo com o **GUM**, a **incerteza combinada** $u_c(\mathbf{y})$, da estimativa $\mathbf{y} = \mathbf{f}(\mathbf{x}_1, \mathbf{x}_2, \dots, \mathbf{x}_N)$ da mensuranda, de todos os componentes de incerteza, $u(\mathbf{x}_1), u(\mathbf{x}_2), \dots, u(\mathbf{x}_N)$, pode ser calculada através da raiz quadrada positiva da designada **lei de propagação de incertezas**.

$$u_c(\mathbf{y}) = \left(\sum_{i=1}^N \left(\frac{\partial f}{\partial x_i} \right)^2 u^2(x_i) \right)^{1/2} = \left(\sum_{i=1}^N c_i^2 u^2(x_i) \right)^{1/2} = \left(\sum_{i=1}^N u_i^2(\mathbf{y}) \right)^{1/2} \quad (4.11)$$

A título de exemplo, [S8], admita-se que se pretende estimar a incerteza do cálculo da massa específica de uma esfera, realizado através da expressão $\rho = M / (4/3 \pi R^3)$, tendo sido feitas 10 medições do seu raio R e 10 medições da sua massa M . Os valores médios das observações realizadas e as respetivas **variâncias experimentais da média** (s^2/n) obtidos foram os seguintes:

$$\bar{R} = 1,5000 \times 10^{-2} \text{ m} \quad \text{e} \quad u^2(R) = s^2/n = 1,56 \times 10^{-12} \text{ m}^2$$

$$\bar{M} = 0,1110 \text{ kg} \quad \text{e} \quad u^2(M) = s^2/n = 2,5 \times 10^{-9} \text{ kg}^2$$

Deste modo, o valor médio calculado da massa específica é $\bar{\rho} = 7851,643 \text{ 859} = 7,852 \times 10^3 \text{ kg}\cdot\text{m}^{-3}$ (quatro algarismos significativos). Por outro lado, não se podem somar as variâncias (m^2 e kg^2) por se tratar de grandezas diferentes, além de que a variância do resultado deve ser expressa em termos de $\text{kg}^2\cdot\text{m}^{-6}$. A necessária conversão é realizada através das derivadas parciais existentes na expressão da incerteza combinada. Estas derivadas, muitas vezes designadas por **coeficientes de sensibilidade**, descrevem a forma como a variável de saída estimada \mathbf{y} varia com mudanças nos valores das variáveis de entrada estimadas $\mathbf{x}_1, \mathbf{x}_2, \dots, \mathbf{x}_N$. As derivadas parciais de ρ em ordem a R e a M são iguais, respetivamente, a

$$c_1 = \partial\rho / \partial R = -9 M / (4 \pi R^4) \quad \text{e} \quad c_2 = \partial\rho / \partial M = 3 / (4 \pi R^3)$$

donde resulta $c_1^2 = (\partial\rho / \partial R)^2 = (-9 \times 0,1110 / (4 \pi \times (1,5000 \times 10^{-2})^4))^2 = 2,47 \times 10^{12} \text{ kg}^2\cdot\text{m}^{-8}$

e $c_2^2 = (\partial\rho / \partial M)^2 = (3 / (4 \pi \times (1,5000 \times 10^{-2})^3))^2 = 5,00 \times 10^9 \text{ m}^{-6}$

e finalmente $u_c^2(\mathbf{y}) = 16,35 \text{ kg}^2\cdot\text{m}^{-6}$ e a **incerteza combinada** $u_c(\mathbf{y}) = \pm 4,04 \text{ kg}\cdot\text{m}^{-3}$

Quando a variância $u_c^2(\mathbf{y})$ resulta da soma de dois ou mais componentes $u_i^2(\mathbf{y})$ da variância estimada, o número efetivo de graus de liberdade, ν_{eff} , utilizado para a determinação do fator de expansão k (ver quadro 4.1) é calculado através da expressão seguinte:

$$v_{\text{eff}} = u_c^4(y) / \sum_{i=1}^n \left(\frac{u_i^4(y)}{v_i} \right) \quad (4.12)$$

Neste caso, com $n = 10$, os graus de liberdade $v_1 = v_2 = (n - 1) = 9$, o número efetivo de graus de liberdade $v_{\text{eff}} = 14,06 \approx 14$ e o fator de expansão $k = 2,20$ (ver quadro 4.1), para um nível de confiança de $\approx 95\%$, mais exatamente de $95,45\%$, conforme recomendado pela EA (“European co-operation for Accreditation”), o que permite finalmente calcular a **incerteza expandida**, através da expressão $\pm U(y) = \pm 2,2 u_c(y) = \pm 8,9 \text{ kg}\cdot\text{m}^{-3}$.

Assim, o resultado final da medição (indireta) pode ser expresso por $\bar{\rho} = (7852 \pm 8,9) \text{ kg}\cdot\text{m}^{-3}$ (**a incerteza expandida deve ser representada com dois algarismos significativos**) ou $\bar{\rho} = 7852 \text{ kg}\cdot\text{m}^{-3} \pm 0,113\%$. Admitindo que o valor médio segue uma distribuição Normal este resultado corresponde ao conhecimento da incerteza com uma confiança de $\approx 95\%$.

4.4.4 – Meios de verificação das diferentes cotas inscritas nos desenhos

Atendendo ao aspeto funcional das peças e ao seu método de execução, dimensões semelhantes podem ser concebidas com a especificação de desvios (e tolerâncias) bastante diferentes. A construção mecânica atual utiliza processos de fabricação que permitem obter peças com formas e dimensões com exatidões muito elevadas. Em qualquer operação de medição, o instrumento de medição deve ser escolhido de modo a que o resultado da medição possa ser obtido com a exatidão julgada necessária, levando em consideração a inerente incerteza de medição.

A incerteza introduzida, na medição, pelo instrumento de medição, em geral, não deve ser maior do que 1/10, e em caso algum maior do que 1/5, do valor dos desvios especificados na dimensão cotada, [K1, A6 e C6].

Num processo de conceção de um novo objeto realizado a partir de um outro pré-existente, de que se desconhece qualquer desenho de definição, que, por exemplo, tenha de ser substituído por motivo de avaria ou por necessidade de proceder à sua otimização, o seu desenho de definição deve ser realizado a partir de um esboço feito com base num levantamento das características geométricas e dimensionais nominais da peça a substituir. Um grande número de medições realizadas, neste tipo de operação destinada a permitir obter uma perceção dos valores nominais de diferentes dimensões da peça, podem, de um modo geral, ser executadas com uma simples régua graduada, em conjugação com diferentes instrumentos auxiliares, uma vez que as respetivas exatidão e resolução são suficientes para a generalidade dos casos correntes.

Numa fase seguinte, especificam-se as dimensões nominais, devendo, preferencialmente, adotar-se **números normais das séries Renard** para as principais (ver o livro de Simões Morais, **DTB-3, p. 140, [S5]**, e o texto **“Cotagem e indicação de tolerâncias”, in Desenho Técnico (MIEM), [A2]**). Finalmente, a partir do estabelecimento das dimensões nominais devem, então, ser especificados os toleranciamentos dimensionais julgados apropriados de modo a completar a definição da peça.

Uma grande parte das operações de verificação dimensional de algumas peças obtidas por processos correntes de fundição de ligas ferrosas, por exemplo, pode, também, ser realizada com o auxílio de uma régua graduada, uma vez que a incerteza introduzida por este método de medição (estimativas com uma resolução, normalmente, igual a metade da menor divisão da sua escala são feitas com uma incerteza de 1/4 dessa divisão) é considerada suficiente, atendendo às tolerâncias e desvios dimensionais especificados para estes casos, pela respetiva norma.

Nos desenhos de definição de peças, todos os seus elementos devem ter as respetivas formas e dimensões completamente toleranciadas, de acordo com a figura 4.17, com ou sem indicação direta das respetivas tolerâncias, conforme os casos (ver também o livro de Simões Morais, **DTB-3, p.218, [S5]**).

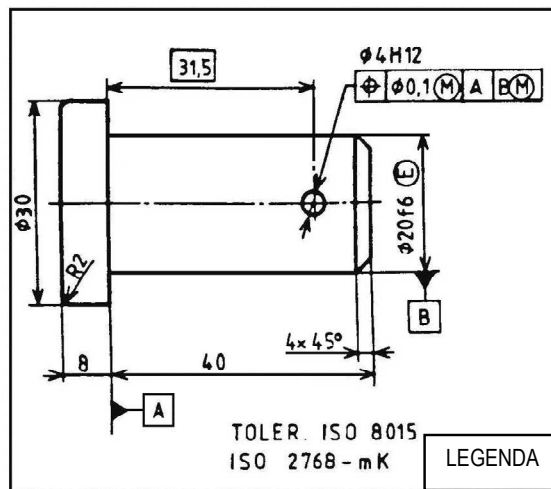


Figura 4.17 – Exemplo de um desenho de definição

As diferentes dimensões podem, então, ser objeto de um **toleranciamento individual**, em geral de boa qualidade, quando se referem a elementos funcionalmente determinantes (elementos da peça que contactam com elementos conjugados de peças vizinhas), ou de um **toleranciamento geral** (ISO 2768-1), sem indicação direta de tolerâncias, para os elementos em que a qualidade oficial corrente é suficiente, como é o caso dos elementos funcionalmente não relevantes (ver também o livro **DTB-3, pp.137 - 139, [S5]**).

Assim, nas operações de medição e controlo das diferentes dimensões cotadas num desenho de uma peça, realizadas durante os seus processos de fabricação, de receção ou de controlo final, devem considerar-se dois casos distintos:

- a) **Cotas sem indicação direta de tolerância** – a sua verificação pode fazer-se com instrumentos de medição correntes (paquímetros, micrómetros, sutas, etc. [A6, C2, C4, C8, G1, G2, K1, M2, R1, S2 e S4], ver figura 4.18), não havendo necessidade de ter em conta os efeitos dos erros sistemáticos dos instrumentos, desde que satisfaçam normas ou sejam aceites pelas partes contratantes, e dos erros inerentes ao método de medição utilizado – o valor lido é, sem correção, o resultado da medição. No entanto, se o valor medido exceder os limites estabelecidos pelo toleranciamento geral, o valor do erro de indicação admissível do instrumento de medição utilizado deve ser adicionado a esses limites.

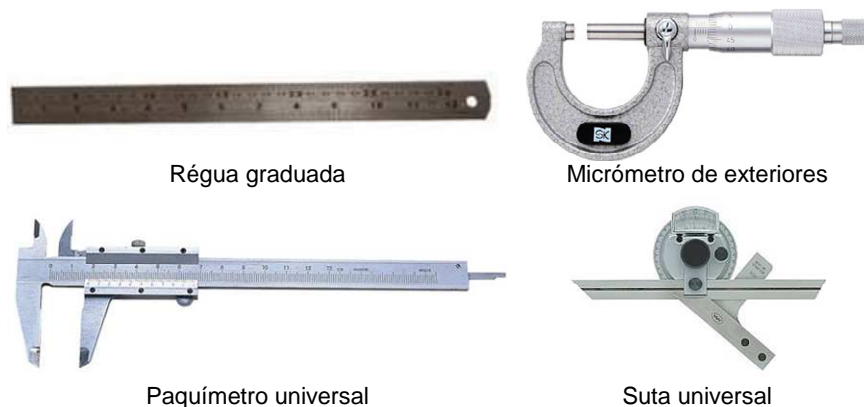


Figura 4.18 – Exemplos de instrumentos de medição correntes

- b) **Cotas com toleranciamento individual** – a sua verificação pode efetuar-se através de diferentes métodos de medição, sendo os instrumentos de verificação escolhidos em função da qualidade das tolerâncias especificadas. Deste modo, pode recorrer-se a:

- i) instrumentos de medição correntes (paquímetros, micrómetros, sutas, etc.), ver figura 4.18;
- ii) instrumentos de comparação (calibres com ou sem comparador ou por projeção de perfis, [A6, G1, G2, K1, M2, R1 e S2]) , ver figura 4.19;



Figura 4.19 – Exemplos de instrumentos de comparação

- iii) aparelhos de medição rigorosa (máquinas de medição de coordenadas (CMM – “*Coordinate measuring machines*”) ou também designadas por máquinas de medição 3D estacionárias (ver figura 4.20), etc.), [A4, M2, S2 e S7].

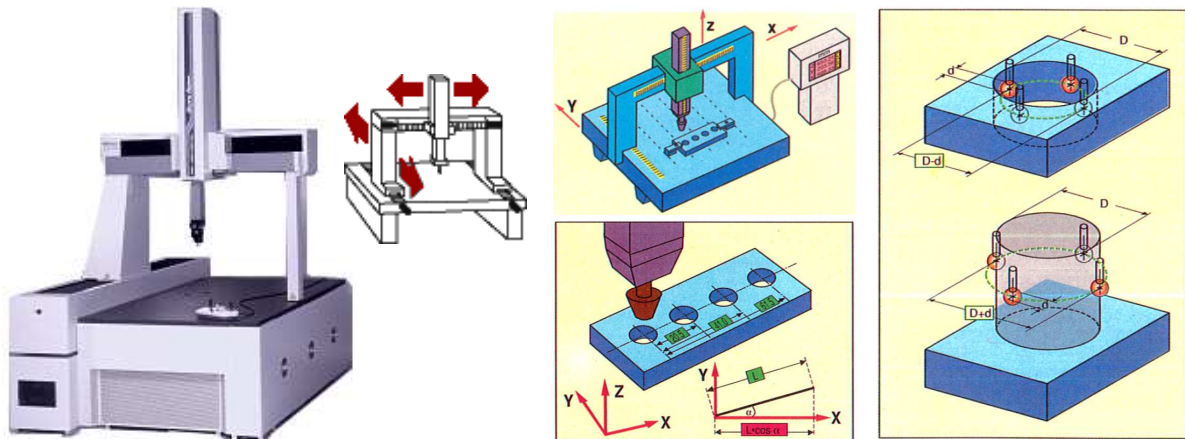


Figura 4.20 – Exemplos de máquinas de medição de coordenadas

Na **produção de peças em série**, utilizam-se, normalmente, **instrumentos de comparação**. Em geral, existem duas coleções de **calibres** para a verificação de cotas: uma para o controlo durante a fabricação e outra para o controlo final de inspeção ou de receção do produto acabado. As tolerâncias dos calibres para a fabricação devem ter uma qualidade superior às dos calibres de inspeção ou de receção, [A6, K1].

Na **produção de peças isoladas**, utilizam-se, normalmente, **instrumentos de medição correntes** apropriados à medição e pode, também, recorrer-se a aparelhos de medição rigorosa.

5 – Instrumentos de Medição

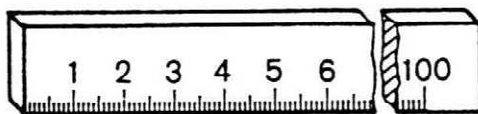
Numa referência sumária aos diversos tipos de instrumentos de medição (de comprimentos e de ângulos) utilizados em Metrologia Dimensional, podem destacar-se:

5.1 – Réguas graduadas

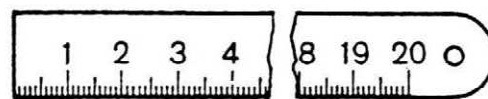
As **réguas graduadas** (“*graduated rules*”) podem ser instrumentos de classe de exatidão elevada ou instrumentos de medição simples para utilização na oficina. As réguas de classe de exatidão elevada podem ser utilizadas como réguas-padrão (não normalizadas) ou como réguas de comparação, nas salas de metrologia, e para montagem em dispositivos de medição e máquinas-ferramenta.

Réguas de classe de exatidão inferior utilizam-se em operações de controlo. Por sua vez, as réguas graduadas ou **escalas** (“*scales*”), para a medição simples de comprimentos, utilizam-se em operações com uma exatidão ainda mais baixa e podem ser de diferentes tipos, tamanhos e classes de exatidão, nomeadamente: **réguas de oficina**, **escalas metálicas graduadas**, **fitas métricas** (“*measuring tapes or tape measures*”) e **metros articulados** (“*folding rules*”), estes últimos praticamente sem utilização à escala industrial, [G1, K1 e R1], ver figura 5.1.

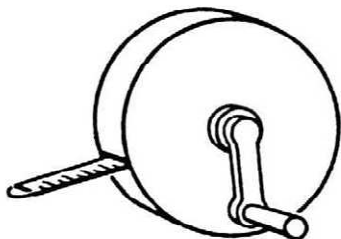
A utilização de réguas em operações oficiais de medição e de verificação conjuntamente com **instrumentos auxiliares da medição** é muito frequente, conforme se pode verificar pelos exemplos apresentados na figura 5.2. Entre os instrumentos auxiliares podem referir-se: vários tipos de **esquadros** (“*precision squares*”) (retos lisos, de cepo, em T, de cantoneira, etc.) e vários tipos de **compassos** (“*callipers*”) (de volta ou de exteriores, de pernas ou de interiores, bailarinos, de centros, de precisão, cinteis, etc.), [G1, G2, R1 e C8].



Régua de oficina (DIN 866)



Escala metálica graduada

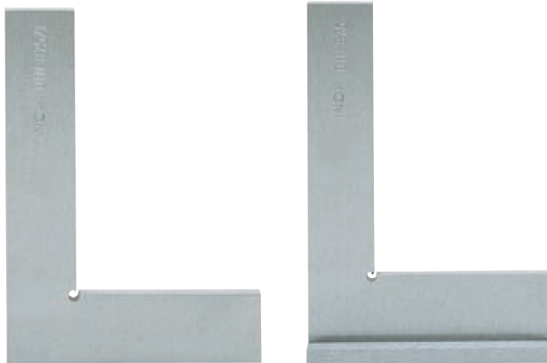


Fita métrica (DIN 6403)

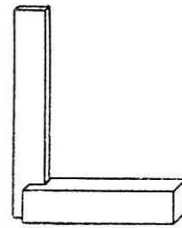


Metro articulado

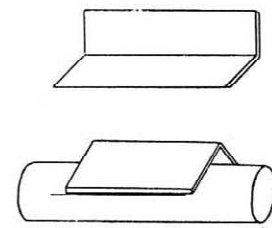
Figura 5.1 – Exemplos de réguas graduadas



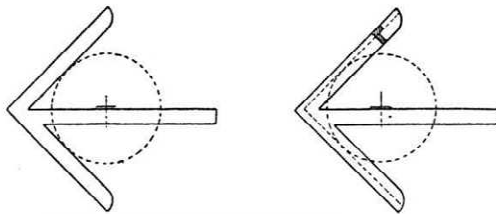
Esquadros Retos Lisos ("Precision squares")
 (DIN 875-1; NF E 11-103)



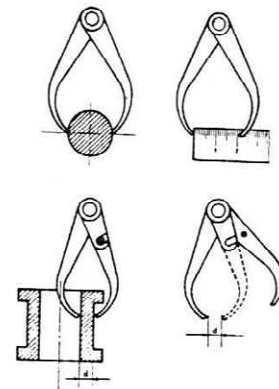
ESQUADROS DE CEPO.
 ("Solid squares")



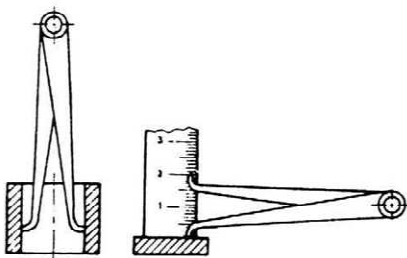
ESQUADRO CANTIL OU DE CANTONEIRA.



ESQUADRO DE CENTROS.



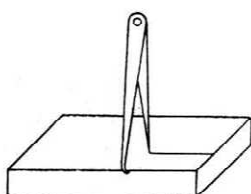
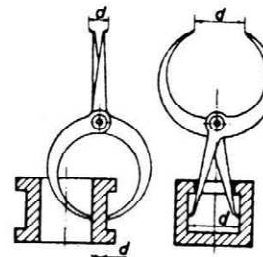
Utilização do compasso de volta
 ("Outside callipers")



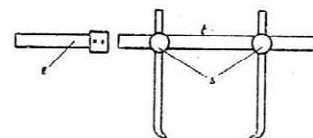
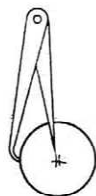
Utilização do compasso de pernas
 ("Inside callipers")



Utilização do compasso bailarino como compasso de exteriores e interiores



COMPASSO DE PERNA E BICO OU DE CENTROS



CINTEL.

Figura 5.2 – Exemplos de instrumentos auxiliares de medição

5.2 – Blocos-padrão

Os **Blocos-padrão** (“*gauge blocks*”), paralelepípedos de aço ou de zircónio (material cerâmico) com uma estabilidade dimensional muito grande, são, de entre os instrumentos utilizados em metrologia dimensional, os que podem apresentar uma classe de exatidão mais elevada (ver figura 5.3). A norma ISO 3650 especifica quatro classes de exatidão (**K**, **0**, **1** e **2**).

Os blocos-padrão de **classe K** utilizam-se, nos laboratórios de metrologia, apenas como referência para a calibração de outros blocos e permitem a materialização de comprimentos com a exatidão mais elevada. Os de **classe 0** utilizam-se, nos laboratórios de metrologia, em trabalhos de grande exatidão ou para a calibração de outros padrões, e também por vezes em empresas. Os de **classe 1** empregam-se, nos serviços de controlo, na verificação de comparadores e no ajuste de instrumentos diversos. Finalmente, os blocos-padrão de **classe 2** são utilizados diretamente como instrumentos de medição nas oficinas.

A grande planeza das faces dos blocos-padrão permite que seja efetuado um **contacto com adesão** muito perfeito entre dois blocos, em resultado da atração molecular gerada entre as superfícies, pelo que não deverão ser mantidos nessas condições para além do tempo necessário.

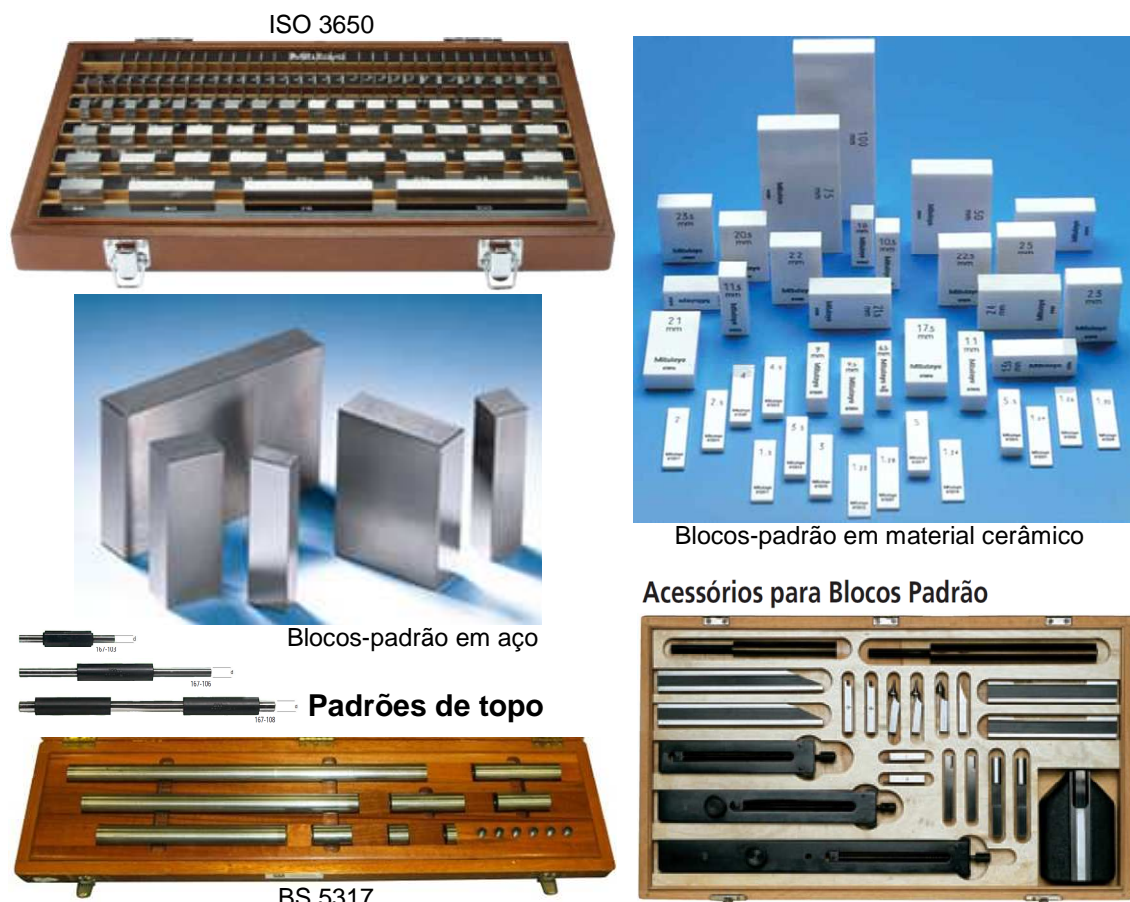


Figura 5.3 – Exemplos de blocos-padrão e de padrões de topo

Os **Padrões de topo** (“*length bars*”), instrumentos idênticos aos blocos-padrão mas de maiores dimensões, podem também ser utilizados como padrões internos na construção de uma cadeia de medição.

5.3 – Paquímetros

Os **paquímetros** (“*callipers*”), na sua versão analógica, são instrumentos constituídos, basicamente, por uma régua graduada, geralmente em mm, na qual desliza um cursor (corrediça) com uma pequena escala (**nónio**), que permite aumentar a resolução da leitura em 10, 20 ou 50 vezes. Existem vários tipos de paquímetros adaptados à natureza da medição a que se destinam, ver figura 5.4. Para além dos diversos modelos do **paquímetro universal** (“*vernier calliper*”), com dispositivos de indicação analógica (escalas e mostradores) e digital (LCD), utilizam-se, também, **paquímetros de profundidades** (medidor de profundidades ou batímetro) (“*calliper depth gauge*”), **paquímetros de alturas** (medidor de alturas ou graminho) (“*height gauge*”) e **paquímetros especiais** para a medição da espessura dos dentes de rodas dentadas (“*gear tooth vernier calliper*”).

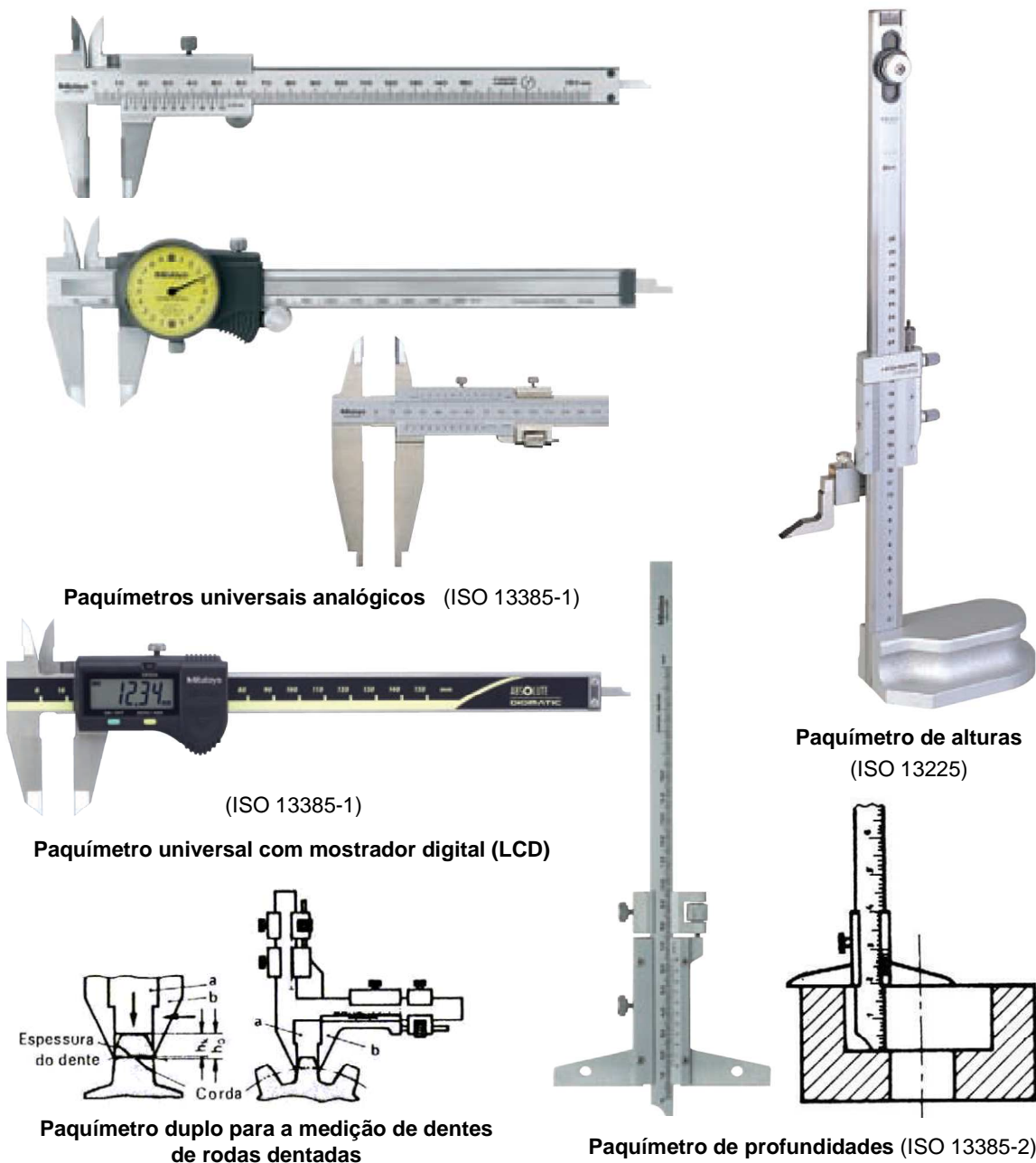


Figura 5.4 – Exemplos de paquímetros

5.4 – Micrómetros

Os **micrómetros** (“*micrometers*”) são instrumentos constituídos, basicamente, por um fuso micrométrico, de grande exatidão, que rosca num casquilho solidário com um corpo que pode apresentar diversas formas. Como o seu passo (deslocamento linear correspondente a uma rotação de 360°) é conhecido, pode controlar-se o deslocamento linear (em mm) de um contacto móvel, solidário com o fuso, através do registo do número de voltas completas (escala principal graduada) e das frações de volta (escala circular do tambor). Existem vários tipos de micrómetros consoante a natureza da medição a que se destinam, diferindo, fundamentalmente, na forma das extremidades dos contactos, ver figura 5.5. Podem referenciar-se, para além dos diferentes modelos de **micrómetros de exteriores** (palmer ou compasso de espessura), **micrómetros de interiores**, com dois e três contactos de medição, **micrómetros de profundidade** (medidor de profundidades micrométrico), **micrómetros de alturas**, **micrómetros com pontas em forma de disco** (“*outside micrometers with disc-shaped measuring surfaces*”), etc.

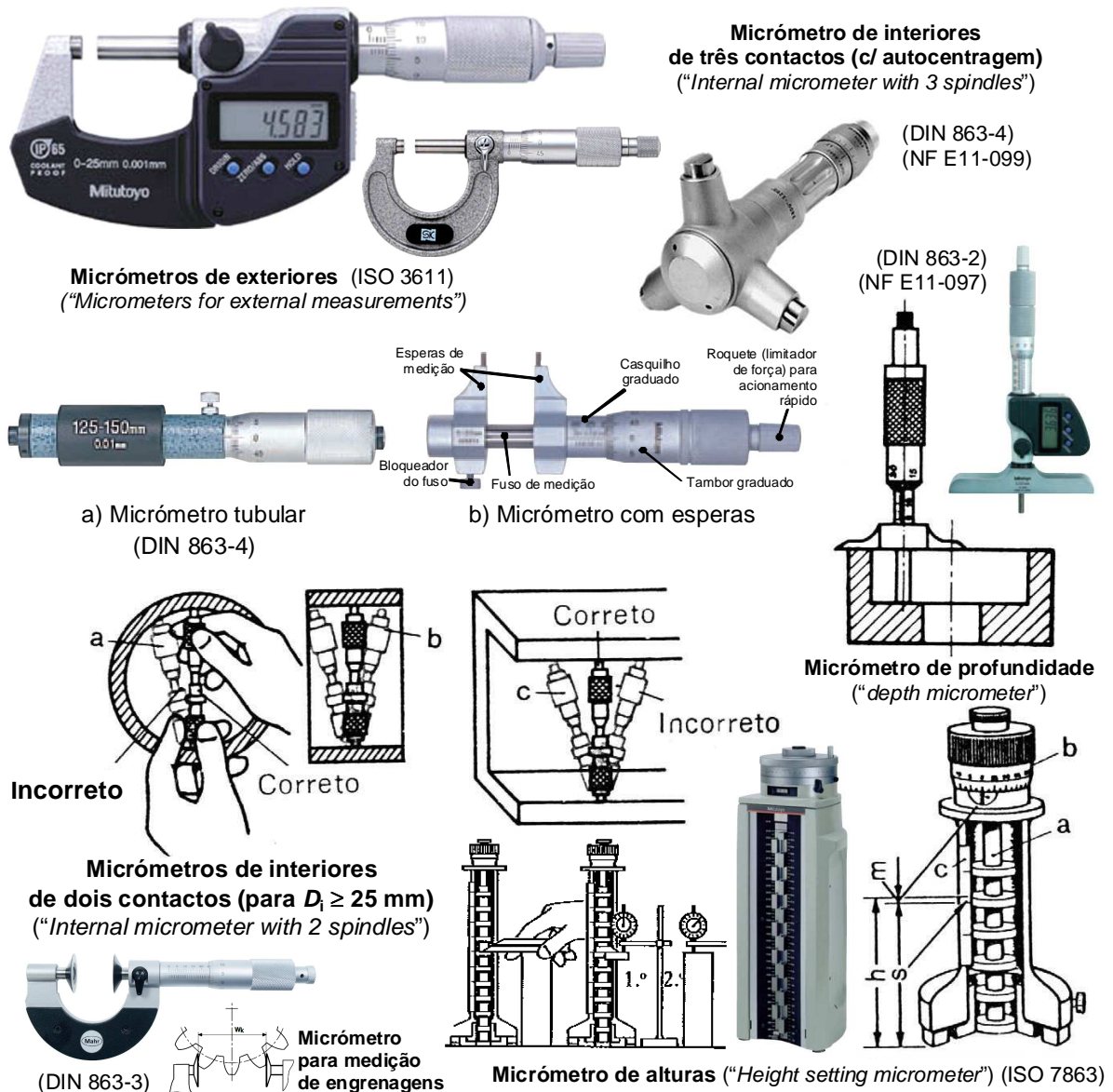


Figura 5.5 – Exemplos de micrómetros

5.5 – Comparadores

Os **comparadores** (*"dial gauges"*) são instrumentos utilizados na realização de **medições diferenciais e de pequenos deslocamentos** e, também, na verificação de características geométricas. Geralmente, são montados em bases adequadas (**mesas-suporte, bases magnéticas articuladas** e outros dispositivos de sustentação). Para além dos diversos modelos de **comparadores mecânicos** (de engrenagens, de elástico torcido, de alavanca e de alavanca e engrenagens), com dispositivos de indicação analógica (mostradores) e digital (LCD), ver figura 5.6, existem, também, **comparadores opto-mecânicos, pneumáticos e hidráulicos**.

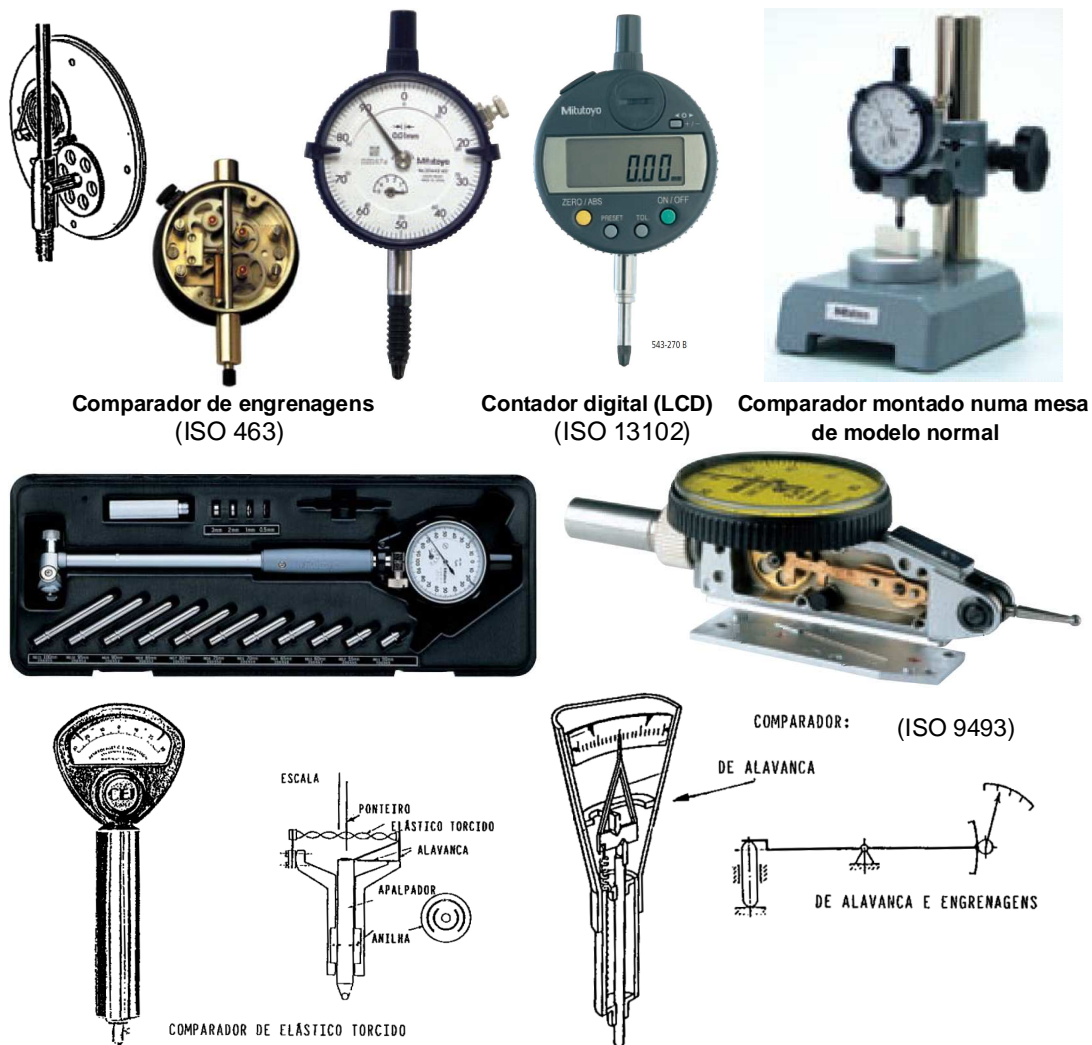


Figura 5.6 – Exemplos de comparadores

Existem, também, **instrumentos de medição eletrónicos** – instrumentos **indutivos** (LVDT – *"Linear Variable Differential Transformers"* ou comparadores eletrónicos), instrumentos **eletromagnéticos**, instrumentos **optoeletrónicos** (interferómetros laser, régulas lineares utilizadas em máquinas CNC – *"Computer Numerical Control"*) e instrumentos **capacitivos** (paquímetros com contador digital eletrónico LCD – *"Liquid Crystal Display"*) – e **instrumentos de medição óticos** (teodolitos, autocolimadores e planos ou paralelas óticas).

5.6 – Instrumentos para a medição de ângulos

A medição de ângulos em radianos (unidade S.I.) envolve, na prática, dificuldades consideráveis, uma vez que não existem instrumentos de medição graduados nessa unidade. A unidade de medida geralmente utilizada é grau (°) (submúltiplo não de cimal de unidade S.I.), embora para pequenos ângulos seja, também, habitual recorrer-se aos parâmetros **inclinação** [$S = \tan(\beta) = (H - h) / L$], em ângulos diedro ($\beta < 6^\circ$) formados por duas superfícies planas que se intersejam, e **conicidade** [$C = 2 \tan(\alpha/2) = (D - d) / L$], para superfícies cónicas com ângulos de cone $\alpha < 30^\circ$, (ver livro de S. Morais - DTB-3 pp. 154-155, [S5]).

A **medição de ângulos** pode ser: **direta** (ex.: com sutas), **indireta** (ex.: com réguas de senos ou com máquinas de medição de cones) ou **por comparação** (ex.: com blocos-padrão angulares ou com pratos divisores), ver figura 5.7. Entre os instrumentos de medição de ângulos podem citar-se: a suta simples, a suta universal ou goniómetro, a mesa de indexação rotativa, o prato divisor (“*dividing head index plate*”), a régua e o plano de senos, a máquina de medição de cones (“*taper measuring machine*”), os blocos-padrão angulares, os polígonos de precisão (“*polygon blocks*”), o nível de precisão (“*precision level*”), etc.

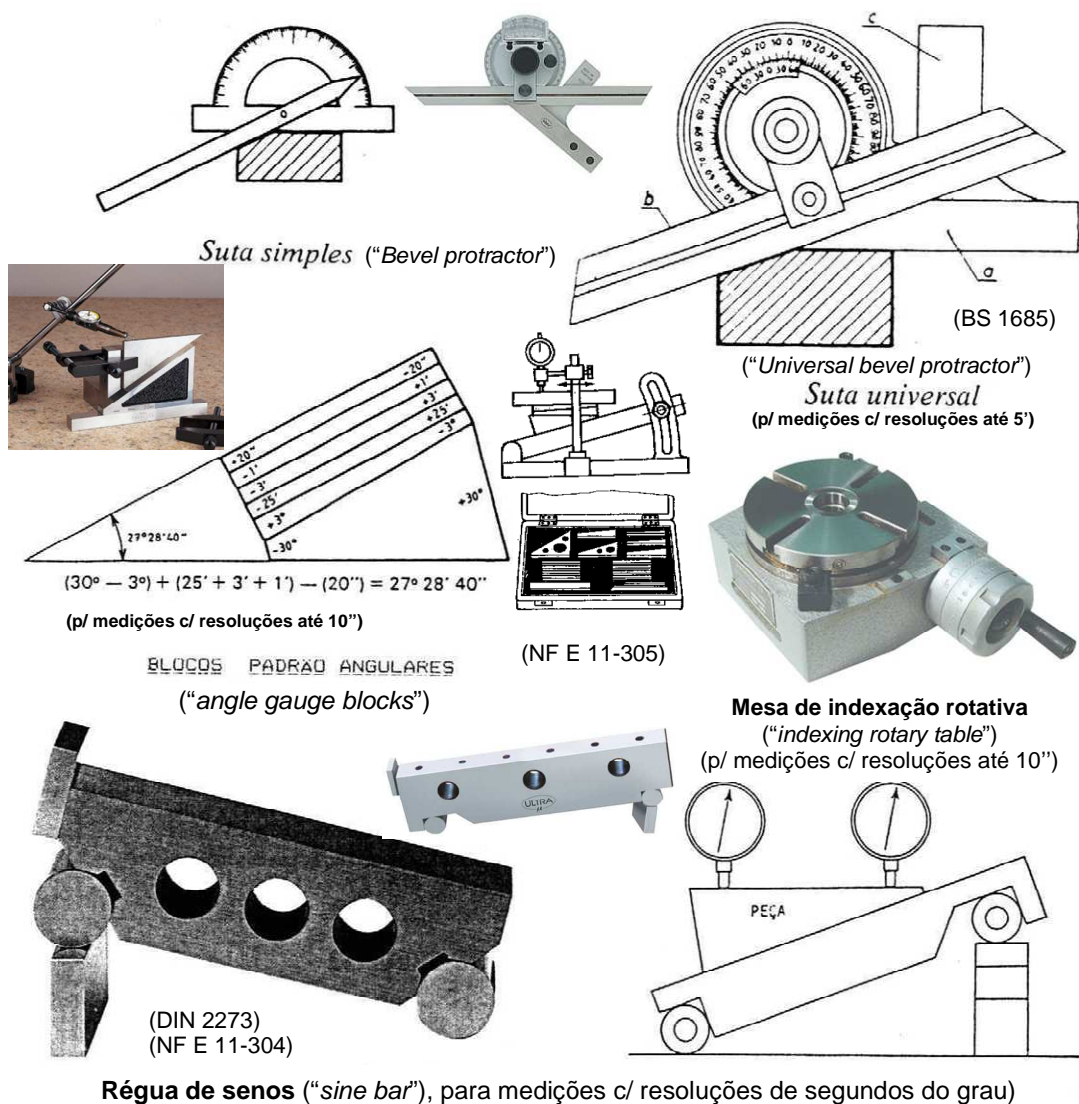


Figura 5.7 – Exemplos de instrumentos para a medição de ângulos (NF E 11-300)

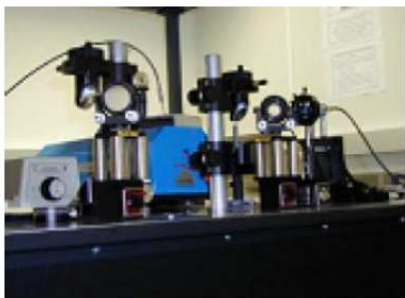
5.7 – Rastreabilidade e cadeia de rastreabilidade

No domínio da Metrologia, é o método de medição, associado a um instrumento de medição, que fornece um valor numérico característico da grandeza observada. Todas as operações de medição necessitam de ter uma metrologia como suporte, devendo utilizar-se instrumentos com uma exatidão tão grande quanto a julgada necessária. Um instrumento de medição deve satisfazer um conjunto de exigências superiores às requeridas para o objeto a medir, nomeadamente, devendo manter as suas propriedades metrológicas constantes ao longo do tempo (**estabilidade**). A sua **exatidão**, por exemplo, deve, em geral, garantir que **a incerteza introduzida na medição não seja superior a 1/10 (no máximo a 1/5) do valor dos desvios especificados para a mensuranda**, [K1, A6 e C6]. O seu envelhecimento (**deriva**) deve ser estudado, através de calibrações sucessivas, realizadas em comparação com um instrumento de exatidão superior.

Chama-se **cadeia de rastreabilidade (metrológica)** à sequência de **padrões** e **calibrações** que é utilizada para relacionar um **resultado de medição** com uma referência, [VIM, 2.42]. Uma cadeia de rastreabilidade (metrológica) é definida através de uma **hierarquia de calibração** e é usada para estabelecer a **rastreabilidade metrológica** de um resultado de medição. Uma comparação entre dois padrões pode ser considerada como uma calibração se ela for utilizada para verificar e, se necessário, corrigir o **valor** e a **incerteza de medição** atribuídos a um dos padrões.

Analisando esta cadeia, no caso da **metrologia dimensional** (ver figuras 5.8 a 5.10), [A6, C6 e S6], podem referenciar-se:

- i) Os **padrões primários** – a radiação do **laser He-Ne** (hélio-néon) estabilizado por absorção molecular no iodo é, atualmente, o sistema mais utilizado internacionalmente para a realização prática da definição da unidade de base “metro”. Esta realização pode também ser concretizada pelo Sintetizador de Frequências Óticas (SFO) que permite a geração de qualquer frequência do espectro ótico, tendo por base os lasers ultra-rápidos (lasers femtosegundo), [S1]. O padrão primário não é, necessariamente, a definição dessa grandeza, podendo, no entanto, ser o processo para a sua realização prática.



Laser He-Ne estabilizado



Sintetizador de Frequências Óticas (SFO)

Figura 5.8 – Exemplos de realizações práticas da definição do metro (Laboratório de Comprimento do IPQ)

Estes padrões são utilizados nos laboratórios nacionais e de investigação fundamental como padrões de referência para medições interferométricas de comprimento e para calibrações por comparação,

de outros lasers, de lasers interferométricos, de blocos-padrão lineares de classe K e de escalas métricas (os padrões secundários).

- ii) Os **padrões secundários** – podem referir-se, por exemplo, os **blocos-padrão lineares de classe K**, de aço temperado ou em material cerâmico, cuja distância entre faces, planas e paralelas entre si, é conhecida com uma incerteza muito pequena ($\approx 0,1 \mu\text{m}$). Estes padrões utilizam-se nos laboratórios de metrologia de apoio à indústria e de calibração dos padrões terciários (laboratórios de calibração).



ISO 3650



Blocos-padrão de classe K em aço

Blocos-padrão de classe K em material cerâmico

Figura 5.9 – Exemplos de padrões secundários

- iii) Os **padrões terciários** (padrões de trabalho) – nos quais podem referenciar-se **blocos-padrão de classe 0 ou 1**, **réguas graduadas**, **esferas padrão** (“*measuring balls*”), etc. Estes padrões são os que devem existir em todos os laboratórios de empresas, para serem utilizados, de um modo rotineiro, na calibração dos outros padrões e instrumentos de medição e de verificação (paquímetros, micrómetros, calibres de limites, etc.) ou sistemas de medição, utilizados em medições correntes.



ISO 3650



Blocos-padrão de classe 0 ou 1 em aço

Blocos-padrão de classe 0 ou 1 em material cerâmico



Réguas graduadas (DIN 865)



Esferas padrão

Figura 5.10 - Exemplos de padrões de trabalho

Do exposto, pode definir-se o conceito de **rastreabilidade (metrológica)** como sendo a propriedade dum **resultado de medição** pela qual tal resultado pode ser relacionado a uma referência através duma cadeia ininterrupta e documentada de **calibrações**, cada uma contribuindo para a **incerteza de medição**, [VIM, 2.41]. Para esta definição, a “referência” pode ser uma definição duma **unidade de medida** por meio da sua realização prática, ou um **procedimento de medição** que inclui a unidade de medida para uma **grandeza não ordinal**, ou um **padrão**.

Assim, desde que instrumentos menos exatos, tais como uma fita métrica ou um paquímetro, se encontrem devidamente calibrados (com uma **hierarquia de calibração** estabelecida), é possível percorrer o “caminho” que levou à determinação dos seus erros e, portanto, conhecer o seu (histórico) rasto.

6 – Breve Caracterização de Alguns Instrumentos de Medição de Base em Metrologia Dimensional e sua Utilização

Nesta secção, faz-se uma descrição sumária dos seguintes instrumentos de medição de base em Metrologia dimensional:

- réguas graduadas;
- paquímetros;
- micrómetros;
- comparadores mecânicos;
- blocos-padrão;
- sutas universais.

6.1 – Réguas graduadas

As **réguas graduadas** (“*graduated rules*”) (DIN 866) ou **escalas** (“*scales*”), para a medição simples de comprimentos, são geralmente construídas em aço temperado com um limite de elasticidade elevado ou em aço inoxidável, com um coeficiente de dilatação pequeno. Podem estar graduadas com **divisões** de **1 mm** ou de **0,5 mm**, com referências de 1 μm a 3 μm de espessura. Normalmente, encontram-se disponíveis réguas com **amplitudes de medição** de: 100, 150, 200, 250, 300, 500, 1000, 1500 e 2000 mm, [G1, K1 e S2].

As réguas graduadas são utilizadas em operações de medição por comparação direta com a grandeza a medir. Na medição deve assegurar-se um bom alinhamento do eixo de medição relativamente à dimensão da peça e evitar-se cometer erros de paralaxe durante a leitura. A utilização de **esquadros** (“*precision squares*”) e diferentes **compassos** (“*callipers*”) como **instrumentos auxiliares da medição** é muito frequente (ver exemplos, na figura 6.1).

A exatidão da medição resultante da leitura da escala depende da espessura das suas marcas e do espaçamento entre elas. **Um operador experiente poderá fazer estimativas com resoluções de 1/2 ou, exceccionalmente, de 1/4 da divisão mínima**, [C6].

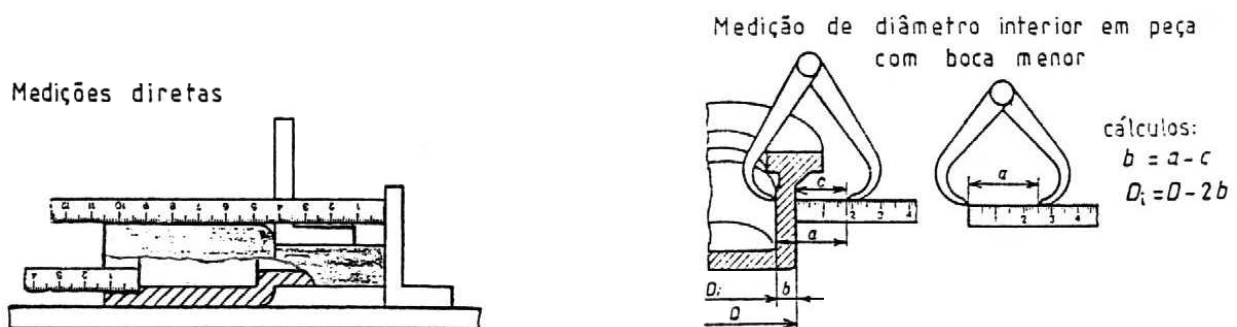
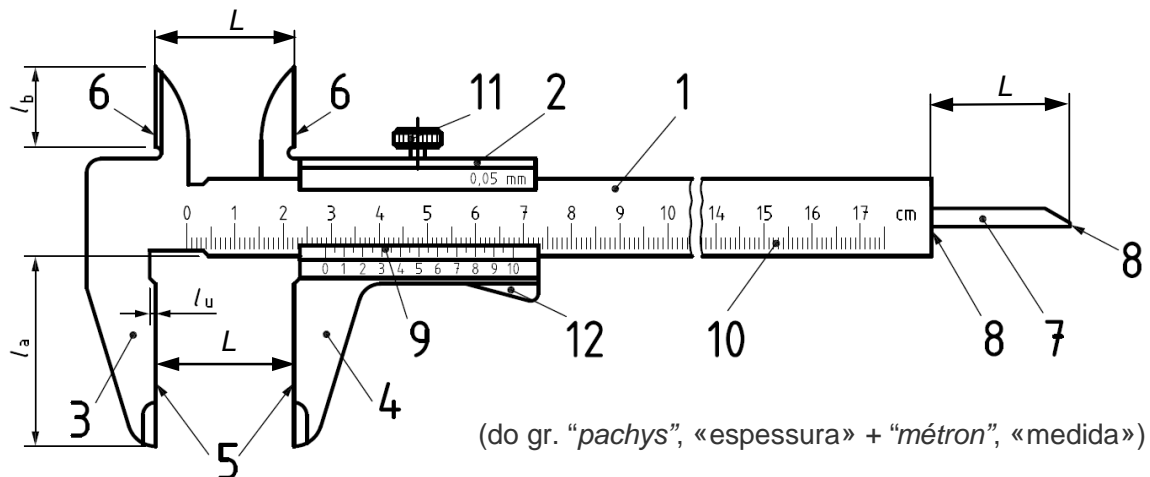


Figura 6.1 – Exemplos de medições efetuadas com uma régua graduada, [A2]

6.2 – Paquímetros

O **paquímetro** [*“calliper”* (en)], também designado por craveira, pé de rei (do espanhol: *“pie de rey”*) e péclisse (do francês: *“pied à coulisse”*), é um instrumento de medição constituído basicamente por uma **régua graduada em mm** com uma espera fixa, na qual desliza um **cursor (corrediça)** com uma espera de medição, sendo ambas as peças construídas em aço de elevada dureza. Com um **paquímetro universal**, idêntico ao representado na figura 6.2, podem medir-se dimensões exteriores ou interiores e, adicionalmente, alturas de ressaltos e profundidades. Os cursores dos paquímetros podem estar equipados com um dispositivo de indicação analógico [**nónio** (figuras 6.2 e 6.3) ou **escala circular (mostrador)**] ou com dispositivo de indicação digital (**mostrador digital eletrónico LCD**) com uma **resolução de 0,01 mm**, que introduz geralmente uma incerteza na medição menor. Normalmente, fabricam-se paquímetros com **amplitudes de medição** até: 150, 200, 250, 300, 400, 500, 750, 1000, 1500 e 2000 mm.



Legenda:

- | | |
|--|--|
| 1) Régua | 7) Haste para medição de profundidades |
| 2) Cursor / corrediça | 8) Faces de medição de profundidades |
| 3) Espera (de medição) fixa | 9) Escala do nóvio |
| 4) Espera (de medição) móvel | 10) Escala principal |
| 5) Faces de medição de exteriores | 11) Parafuso bloqueador |
| 6) Faces de medição de interiores (esperas com arestas biseladas cruzadas) | 12) Dispositivo bloqueador |

Figura 6.2 – Exemplo de uma conceção genérica de um paquímetro universal (ISO 13385-1)

O **nónio** (em francês: *vernier*, nome de um geómetra dessa nacionalidade) baseia-se num princípio enunciado por Pedro Nunes (matemático português, 1502-1578) e é, hoje em dia, utilizado em vários instrumentos de medição. Geralmente, permite aumentar a **resolução da leitura** de 10, 20 ou 50 vezes. É constituído por uma pequena escala solidária com o cursor, que pode ser deslocada ao longo da régua graduada do instrumento. A escala móvel (nónio) pode ter 10 divisões, que correspondem a 9 divisões da escala principal, 20 divisões, que correspondem a 19 divisões da escala principal ou 50

divisões, que correspondem a 49 divisões da escala principal, o que significa que cada divisão do nónio é mais pequena, respetivamente 1/10, 1/20 ou 1/50 do que uma divisão da escala principal, ver figura 6.3.

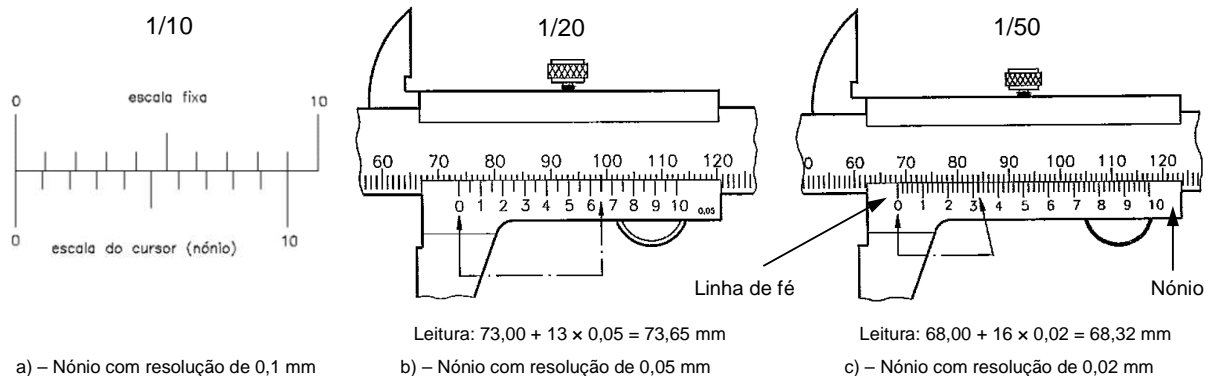


Figura 6.3 – Exemplos de medições usando paquímetros com nónios de diferentes resoluções, [S2]

A **resolução de um nónio** (natureza do nónio) é calculada através da diferença entre o valor de uma divisão da escala principal e o valor de uma divisão da escala do nónio ($d_R - d_N$), expressa em unidades da escala principal, ver figuras 6.3 a) e c), mas como, em geral, [R1, G3]:

$$d_N = (n - 1) / n d_R \quad , \text{ em que } n \text{ é o número de divisões do nónio}$$

$$\text{Resolução do nónio} = d_R - (n - 1) / n d_R = d_R / n$$

No entanto, atendendo a que quando se divide um comprimento pequeno da escala, num número significativo de partes iguais, as divisões ficam pequenas e de difícil leitura, recorre-se, por vezes, à seguinte técnica de construção dos nónios: divide-se um dado comprimento da escala do nónio em metade do número de partes em que ele deveria ser dividido, conforme se exemplifica na figura 6.3 b). Uma vez que, cada divisão da escala do nónio corresponde, na realidade, a duas, a natureza do nónio passa a ser igual à diferença entre o valor de duas divisões da escala principal e o valor de uma divisão da escala do nónio ($2 d_R - d_N$), mas como, agora:

$$d_N = (2 n - 1) / n d_R \quad , \text{ em que } n \text{ é o número de divisões do nónio}$$

$$\text{Resolução do nónio} = 2 d_R - (2 n - 1) / n d_R = d_R / n$$

Assim, em nónios de 10, 20 e 50 divisões, as suas **resoluções** são iguais, respetivamente, a **0,1**, **0,05** e **0,02 mm**.

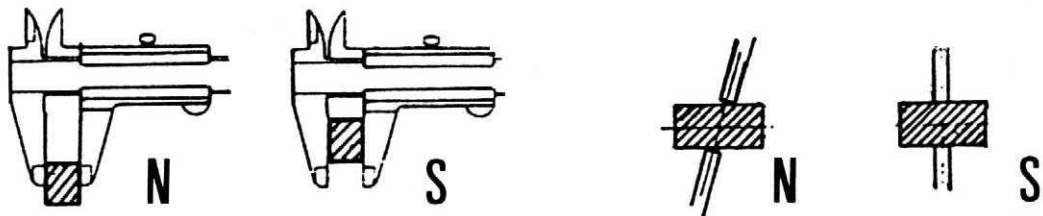
A **leitura de um nónio** deve ser realizada cumprindo os seguintes **procedimentos de medição**:

- Determina-se a resolução do instrumento (a resolução do nónio, se aplicável) e o “zero do instrumento”.
- Ajusta-se corretamente o instrumento de medição ao objeto a medir.
- Regista-se o valor numérico correspondente ao traço da escala da régua que fica antes (à esquerda) do primeiro traço (**linha de fé**) do nónio.

- d) Regista-se o número do traço da escala do nónio ou o correspondente valor numérico que seja coincidente com um dos traços da escala da régua. Se nenhum dos traços do nónio coincidir, completamente, com outro da escala principal, deve considerar-se como coincidente o traço do nónio que estiver mais próximo de um dos traços da escala da régua.
- e) Multiplica-se o número registado em d) pela resolução do nónio
- f) O valor do comprimento medido é o resultado da soma dos valores obtidos em c) e e), mais o valor algébrico da eventual diferença registada aquando da determinação do “zero do instrumento de medição”. No entanto, geralmente, a escala do nónio já está graduada (em décimas de mm ou em seus submúltiplos)), tornando-se apenas necessário efetuar a soma dos valores numéricos registados nas operações c) e d).

Cuidados a ter na utilização de um paquímetro universal:

- a) Não deve ser exercida uma pressão excessiva, com a espera de medição móvel, sobre a peça a medir, para evitar a ocorrência de desvios angulares, uma vez que **o paquímetro não obedece ao princípio de Abbe**.
- b) Deve evitar-se cometer erros de paralaxe, na leitura de dispositivos de indicação analógica (**nónios**).
- c) Nas medições de exteriores, deve colocar-se a peça o mais próximo possível da régua, assegurando que as superfícies de medição das esperas contactam corretamente com ela.



Legenda: **N** - não; **S** – sim.

- d) Nas medições de interiores, deve assegurar-se que as esperas interiores penetrem o máximo possível na peça e com ela contactem corretamente.

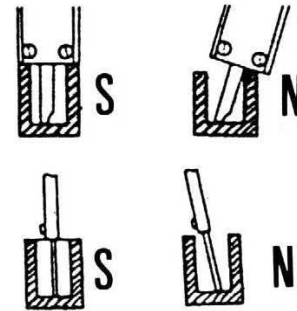


i) Furo cilíndrico

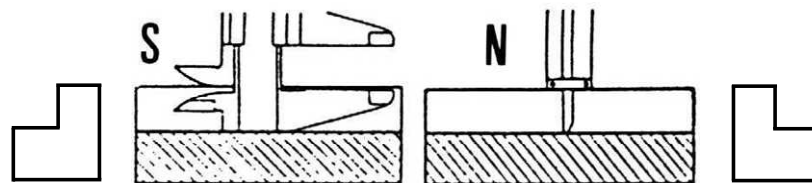
ii) Ranhura com faces paralelas opostas

Obs.: Deve procurar-se sempre avaliar a dimensão máxima (em diâmetros internos) ou a mínima, (em ranhuras com faces paralelas opostas).

- e) Nas medições de profundidades, deve garantir-se que a haste de medição se mantém sempre perpendicular à face de apoio da peça.



- f) Nas medições de ressaltos (desníveis), devem ser utilizados os topos apropriados das esperas de medição e não a haste de medição de profundidades.



- g) O paquímetro não deve ser utilizado na medição de peças em movimento, nem se devem deslocar as esperas ao longo da superfície de uma peça, na tentativa de encontrar um valor mínimo de uma dada dimensão, para evitar o desgaste das suas faces de medição.
- h) Os paquímetros são instrumentos que devem ser utilizados em medições realizadas a uma **temperatura de referência de 20 °C**. Quando tal não se verifique, em princípio, só deveriam efetuar-se medições de peças construídas no mesmo material do paquímetro e que se encontrassem à mesma temperatura.

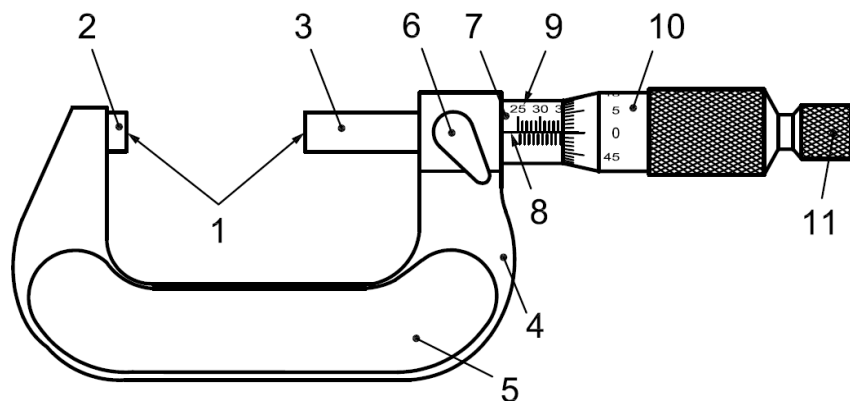
No entanto, considere-se, **a título de exemplo**, a utilização de um paquímetro, (aço inoxidável com um coeficiente de dilatação linear $\alpha_i = 10,6 \times 10^{-6} \text{ } ^\circ\text{C}^{-1}$), com uma resolução de $2 \times 10^{-2} \text{ mm}$, na medição de uma peça de aço macio ($\alpha_w = 12 \times 10^{-6} \text{ } ^\circ\text{C}^{-1}$), com um comprimento de $L_{w20} = 100 \text{ mm}$.

Neste caso, a peça deforma-se $1,2 \times 10^{-3} \text{ mm}$ ($1,2 \text{ } \mu\text{m}$), por cada $^\circ\text{C}$ de variação da temperatura e, atendendo a que a uma dada temperatura T , a diferença de comprimentos entre a peça e o paquímetro é igual a $\Delta L_T = L_{wT} - L_{iT} = L_{20} (\alpha_w - \alpha_i) (T - T_{20}) = L_{20} (\alpha_w - \alpha_i) \Delta T$, era necessário que a variação de temperatura ΔT , em relação à temperatura de referência, fosse superior a $143 \text{ } ^\circ\text{C}$ [isto é, $\Delta T = 2 \times 10^{-2} / (10^2 (12 \times 10^{-6} - 10,6 \times 10^{-6}))$] para que nesta peça de 100 mm, medida com um paquímetro com um dispositivo de indicação analógico de máxima resolução (0,02 mm), se pudesse detetar a diferença dimensional resultante.

Assim, **a influência da temperatura só se torna efetivamente importante quando a resolução do dispositivo indicador se aproximar do μm ou em medições efetuadas em peças de grandes dimensões e com coeficientes α significativamente diferentes.**

6.3 – Micrómetros

Um **micrómetro de exteriores** (figura 6.4) (“*micrometer for external measurements*”) é constituído, basicamente, por um **fuso micrométrico (3)** de grande exatidão, com um **passo** de rosca de **0,5 mm** ou de **1 mm**, que roda no interior roscado de um **casquilho (7)** que, por sua vez, tem uma escala retilínea graduada (**escala principal**), no seu exterior, com divisões de comprimentos iguais, respetivamente, a **0,5 mm** e/ou a **1 mm**, onde é indicado o número de voltas completas do fuso. Este casquilho está solidário com um **corpo (4)** que, nos micrómetros de exteriores, tem a forma de um U (estribo ou arco).



- Legenda: (do gr. “*mikrós*”, «pequeno» + “*métron*”, «medida»)
- | | |
|-------------------------------------|--|
| 1) Faces de medição, em metal duro | 7) Casquilho graduado |
| 2) Contacto fixo (batente) | 8) Linha de fé (de referência) |
| 3) Fuso de medição (contacto móvel) | 9) Indicação analógica |
| 4) Corpo em U (estribo) | 10) Tambor rotativo com escala circular |
| 5) Placa isolante | 11) Roquete (limitador de força) para acionamento rápido |
| 6) Bloqueador do fuso | |

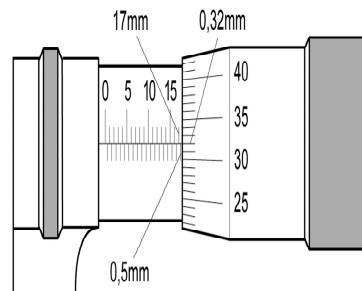
Figura 6.4 – Nomenclatura e configuração geral de um micrómetro para medições exteriores (ISO 3611)

Adaptado à cabeça do fuso, roda um **tambor (10)** com o bordo graduado (**escala secundária**), dividido circunferencialmente em **50** (para o passo 0,5 mm) ou **100 partes** (para passo o 1 mm), em que são indicadas as frações de volta do fuso. Em geral, dispõe também de um **dispositivo limitador da força de contacto (11)** exercida durante a medição ($F = 5-10\text{ N}$, para medições até 300 mm, e $F = 10-14\text{ N}$, para medições de 300 a 500 mm). Existem vários tipos de micrómetros consoante a função e a utilização a que se destinam, diferindo, fundamentalmente, na forma das extremidades dos contactos (pontas). O micrómetro de exteriores, representado na figura 6.4, tem um dispositivo de indicação analógica corrente (**nónio**), mas existem, também, modelos com dispositivo de indicação digital mecânico, com um nóvio adicional no casquilho graduado [ver figura 6.5 b)] ou com dispositivo de indicação digital eletrónico.

Normalmente, fabricam-se micrómetros com **intervalos de medição** de: 0 a 15, 0 a 25, 25 a 50, 50 a 75, 75 a 100, ..., até 475 a 500 mm, **para evitar os erros progressivos que se introduzem na medição**, quando se aumenta a magnitude do valor medido, devidos aos erros de passo do fuso micrométrico, [G1].

O tambor com o bordo graduado [ver figura 6.5 a)] permite medir deslocamentos longitudinais do fuso correspondentes a uma divisão do tambor. Chama-se **resolução** (natureza) **do fuso** ao valor do deslocamento de translação correspondente a uma divisão do tambor, isto é, o menor comprimento que se pode distinguir significativamente com esse fuso. Designando por **P** o passo do fuso, e por **n** o número de divisões do tambor, a **resolução** do fuso é dada por $N = P / n$; e o deslocamento longitudinal **L**, correspondente a **m** divisões, será igual a $L = m P / n$, [G3, R1].

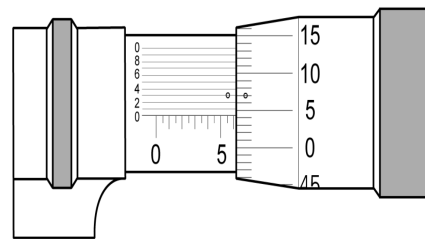
Micrómetro com uma escala circular do tambor com 50 divisões.



Deve ler-se: $17,5 + 32 \times 0,01 = 17,82$

a) Com resolução de 0,01 mm

Micrómetro com uma escala circular do tambor com 50 divisões e nónio de décimas.



Deve ler-se: $6,0 + 4 \times 0,01 + 3 \times 0,001 = 6,043$

b) Com resolução de 0,001 mm

Figura 6.5 – Exemplos de dispositivos de indicação analógica, [S2]

Este dispositivo, normalmente, permite aumentar a resolução da leitura em 100 ou 1000 vezes. Assim, os dispositivos indicadores dos micrómetros podem apresentar **resoluções** iguais a **0,01** ou **0,001 mm**, conforme o caso. Os instrumentos com uma resolução de 0,001 mm podem, também, nas versões de leitura analógica, incluir um nónio de décimas, ver figura 6.5 b), ou nas versões digitais disporem de um contador eletrónico. Deve notar-se que **um operador experiente poderá fazer estimativas**, com um micrómetro de modelo corrente (resolução de 0,01), **até 1/5** de uma divisão do tambor (0,002 mm), [C6].

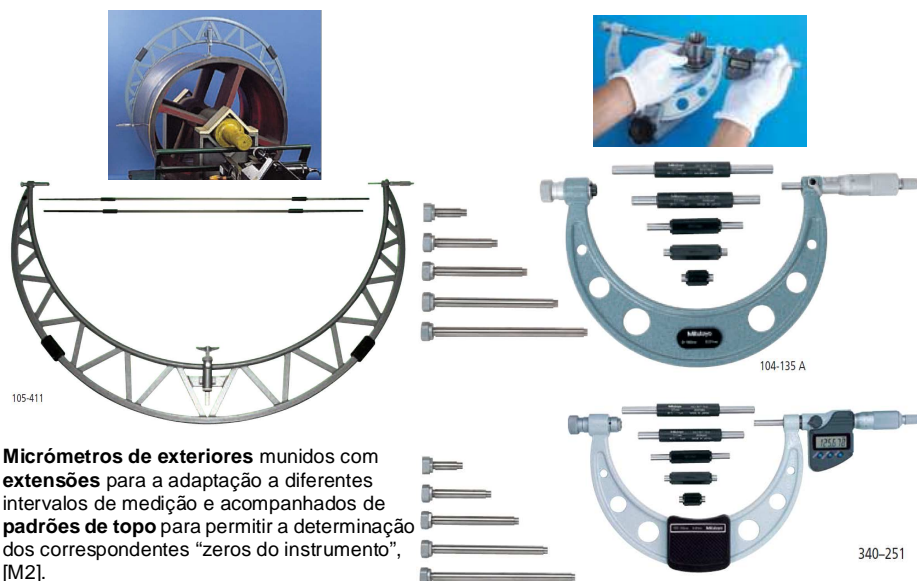
Uma **operação de medição com um micrómetro** deve ser realizada cumprindo os seguintes **procedimentos**:

- Determina-se a **resolução** (natureza) **do fuso micrométrico**.
- Determina-se o "**zero do instrumento de medição**" (ação a empreender apenas no início de cada novo ciclo de medições) através do encosto das **faces de medição** dos contactos (no intervalo de medição de 0 a 25 mm) ou por interposição de um **padrão de topo** (obrigatoriamente fornecido com o micrómetro e que deve ser objeto de tratamento cuidado) nos outros intervalos de medição.
- Ajusta-se corretamente o instrumento de medição ao objeto a medir. Uma vez que o **micrómetro respeita o princípio de Abbe**, basta apenas garantir a existência de um contacto perfeito entre o objeto e as **faces de medição**. Para limitar a força de contacto exercida, a aproximação do **contacto móvel**, solidário com o **fuso**, deve ser feita através da rotação do **tambor**, sendo o encosto realizado com o auxílio da rotação (2 ou 3 voltas) do dispositivo limitador de binário (de **roquete**).

- d) Regista-se o valor em mm correspondente ao traço da escala retilínea graduada (**escala principal**) do **casquilho** que fica antes (à esquerda) do bordo do **tambor**.
- e) Regista-se o número de frações de volta do **tambor** correspondente ao número do traço da escala circular (**escala secundária**) coincidente com a **linha de fé** (ou mais próximo desta) existente no **casquilho graduado**. Os erros de leitura mais comuns que se cometem nestas operações são **erros de paralaxe**.
- f) Determina-se o valor resultante da multiplicação do número registado em e) pela resolução do fuso e soma-se ao valor encontrado em d).
- g) Determina-se o valor do comprimento medido através da soma, ao valor determinado em f), do valor algébrico registado aquando da determinação do "zero do instrumento de medição".

Alguns **cuidados a ter** na utilização de um micrómetro:

- a) As superfícies da peça a medir e as superfícies dos contactos do micrómetro devem ser cuidadosamente limpas, com **etanol absoluto 99,5 %**, para evitar a ocorrência de erros de medição.
- b) Nos micrómetros de grandes dimensões, o peso próprio provoca uma flexão do seu corpo, devendo, por isso, a sua calibração ser realizada na posição de utilização.
- c) Os micrómetros são instrumentos de medição referenciados para uma temperatura normal das medições industriais de $T = 20 \text{ }^\circ\text{C}$. Quando tal não se verifica, só devem efetuar-se medições de peças também de aço e que, tal e qual o padrão de topo, se encontrem termicamente estabilizadas à mesma temperatura do micrómetro.
- d) Os micrómetros sem placas isolantes no corpo devem ser manuseados apenas durante o período de tempo estritamente necessário, para evitar os efeitos do gradiente de temperaturas daí resultante.
- e) Após a sua utilização, os micrómetros devem ser cuidadosamente limpos e as suas partes polidas devem ser revestidas com uma camada fina de vaselina.



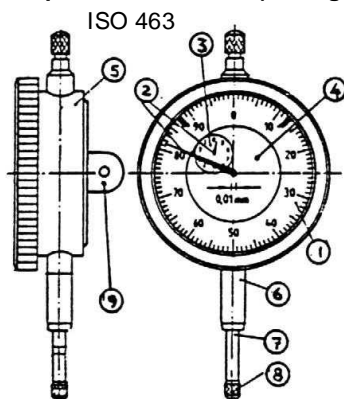
6.4 – Comparadores mecânicos

Os **comparadores mecânicos** (“*mechanical dial gauges*”) são instrumentos utilizados na realização de **medições diferenciais e de pequenos deslocamentos e, também, na verificação de características geométricas**. Na sua constituição podem destacar-se um apalpador, na extremidade de uma haste (ou alavanca) móvel, e um **sistema de amplificação mecânica (por engrenagens ou/e por alavanca)** que converte o movimento de translação do apalpador num movimento rotativo de um ponteiro, num mostrador circular (quadrante), ver exemplos na figura 6.6. O ponteiro pode efetuar uma ou mais rotações, existindo, neste último caso, um segundo ponteiro que regista o número de voltas completas (totalizador). Presentemente, utilizam-se, também, comparadores com contador digital eletrónico de LCD (“*electronic digital-indicator gauges*” – ISO 13102).

Os comparadores mecânicos (de mostrador) analógicos podem apresentar **cursos normais (até 10 mm)** com **resoluções de 0,1, 0,01 e 0,001 mm**, **cursos longos (até 100 mm)** com **resoluções de 0,1 e 0,01 mm**, **cursos curtos** com **resoluções $\leq 0,001$ mm** e **cursos limitados** com **resoluções de 0,01 e 0,001 mm** (NF E 11-050). Existem, no mercado, comparadores com uma **resolução de 0,001 mm** e **cursos entre 0,08 e 5 mm**, com uma **resolução de 0,002 mm** e **cursos de 0,5 e 1 mm**, com uma **resolução de 0,01 mm** (a mais corrente) e **cursos entre 0,5 e 100 mm** e com uma **resolução de 0,1 mm** e **curso de 4 mm**.

Os valores geralmente pequenos dos cursos (amplitudes de medição) destinam-se a **evitar os erros progressivos que afetam a medição**, derivados dos erros introduzidos pelo sistema de amplificação mecânica, quando se aumenta a magnitude do valor medido.

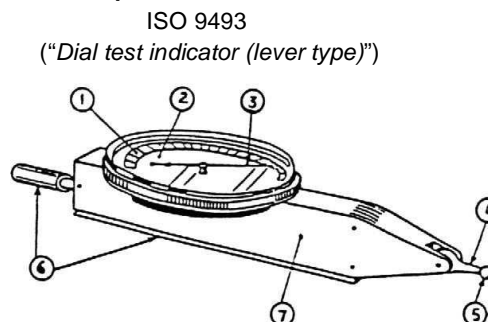
Comparador mecânico (analógico)



Legendas:

- 1 – Escala
- 2 – Ponteiro
- 3 – Conta-voltas (totalizador)
- 4 – Mostrador (quadrante)
- 5 – Caixa
- 6 – Canhão (pé)
- 7 – Haste
- 8 – Apalpador (elem. de contacto)
- 9 – Orelha de fixação

Comparador de alavanca



- 1 – Escala
- 2 – Mostrador (quadrante)
- 3 – Ponteiro
- 4 – Alavanca
- 5 – Apalpador
- 6 – Dispositivo de fixação
- 7 – Corpo

Figura 6.6 – Comparadores mecânicos, [C6]

A utilização de comparadores, ver figura 6.7, requer o cumprimento dos seguintes procedimentos:

- As superfícies de apoio e o bloco-padrão, utilizado nas medições diferenciais, devem ser cuidadosamente limpas, antes de se fazer o “ajuste a zero do instrumento de medição”, para evitar a ocorrência de erros de medição.
- Deve evitar-se qualquer movimentação brusca da haste, uma vez que o comparador é um instrumento de grande exatidão com dispositivos muito delicados.
- Os comparadores devem ser utilizados, preferencialmente, em **operações de medição diferencial**, em alternativa à medição direta, uma vez que a sua exatidão no primeiro processo de medição é bastante superior à do segundo, já que os erros de amplificação mecânica são minimizados para cursos curtos.
- Os comparadores devem ser montados em suportes bastante rígidos (mesas-suporte, bases magnéticas, etc.), que asseguram a manutenção da sua posição com boa perpendicularidade relativamente à mesa.
- O desgaste da ponta esférica do apalpador deve ser controlado visualmente com alguma assiduidade.
- Os comparadores são instrumentos de medição referenciados para uma temperatura normal das medições industriais de 20 °C. No entanto, se as duas grandezas em comparação estiverem a uma temperatura ($T \neq 20\text{ °C}$) e os seus materiais tiverem coeficientes de dilatação térmica (α) aproximadamente iguais, a influência da temperatura é insignificante.
- Os comparadores nunca devem ser oleados. **A haste está prevista para trabalhar a seco.**

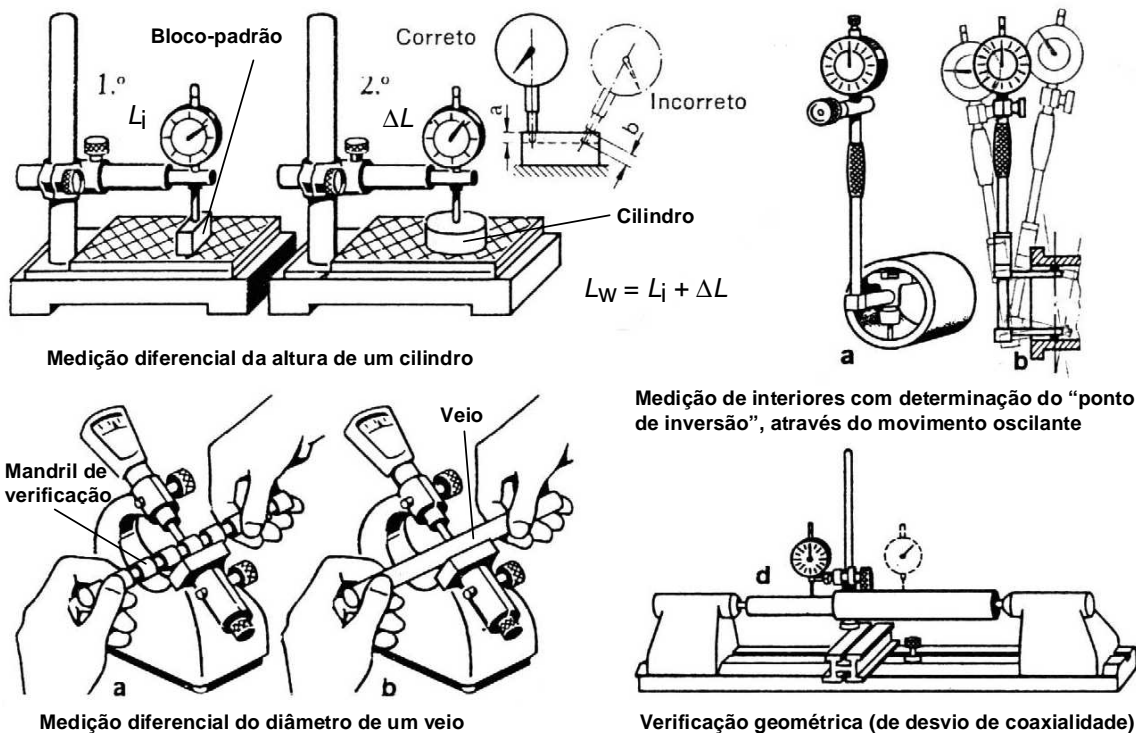


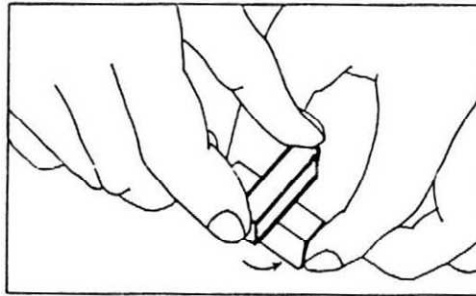
Figura 6.7 – Exemplos de medições com a utilização de comparadores mecânicos, [G1]

6.5 – Blocos-Padrão

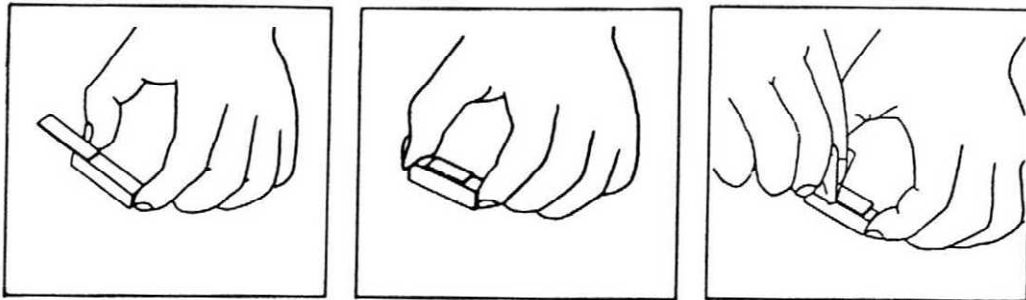
Os **blocos-padrão** (“*gauge blocks*” – ISO 3650) utilizados, normalmente, como instrumentos de medição nas oficinas são de **classe de exatidão 2**. Cada caixa de blocos-padrão tem um número variável de paralelepípedos que podem ser combinados para possibilitarem a materialização de uma dada medida. A associação de blocos-padrão é realizada através de “contacto ótico” ou “**atração molecular**”.

Para efetuar o “contacto ótico” (com uma força de atração com um valor de $\approx 5 \text{ N/mm}^2$), os blocos devem ser bem limpos com auxílio de um solvente forte (ex.: etanol absoluto 99,5 %). Nos blocos cerâmicos, pode espalhar-se, em seguida, uma pequena gota de óleo nas suas faces de contacto. A operação de contacto deve ser executada sem exercer qualquer pressão (muito boa qualidade superficial das faces) ou com uma ligeira pressão, podendo verificar-se três situações distintas, ver figura 6.8:

a) Dois blocos espessos (> 5 mm)



b) Bloco fino + bloco espesso



c) Dois blocos finos (< 5 mm)

Esta situação deve ser evitada, mas sendo estritamente necessária deve utilizar-se um terceiro bloco espesso. Primeiro faz-se aderir um bloco fino ao espesso; em seguida faz-se aderir o outro bloco fino ao conjunto e finalmente retira-se o bloco espesso.

Figura 6.8 – Exemplos da junção de blocos-padrão através da aderência das faces de medição, [C6]

Nas **medições diferenciais**, utilizam-se conjuntos de blocos-padrão, colocados na mesa-suporte de um comparador, para materializar uma medida próxima da do objeto a medir e permitir fazer o “**ajuste a zero do instrumento de medição**”. A soma do valor da diferença registada na medição do objeto em análise com o valor da medida materializada pelo conjunto dos blocos-padrão utilizados fornece o valor do comprimento do objeto sujeito a medição (ver exemplos, nas figuras 6.7 e 6.9).

Deve evitar-se, ao máximo, o manuseamento dos blocos-padrão de aço para evitar a corrosão induzida pelo suor das mãos (ver exemplos, na figura 6.9). Após a sua utilização, devem ser bem limpos e logo de seguida protegidos com vaselina ou óleo espesso e colocados na caixa respetiva. O seu armazenamento deve ser feito em local pouco húmido e sem grandes variações de temperatura.

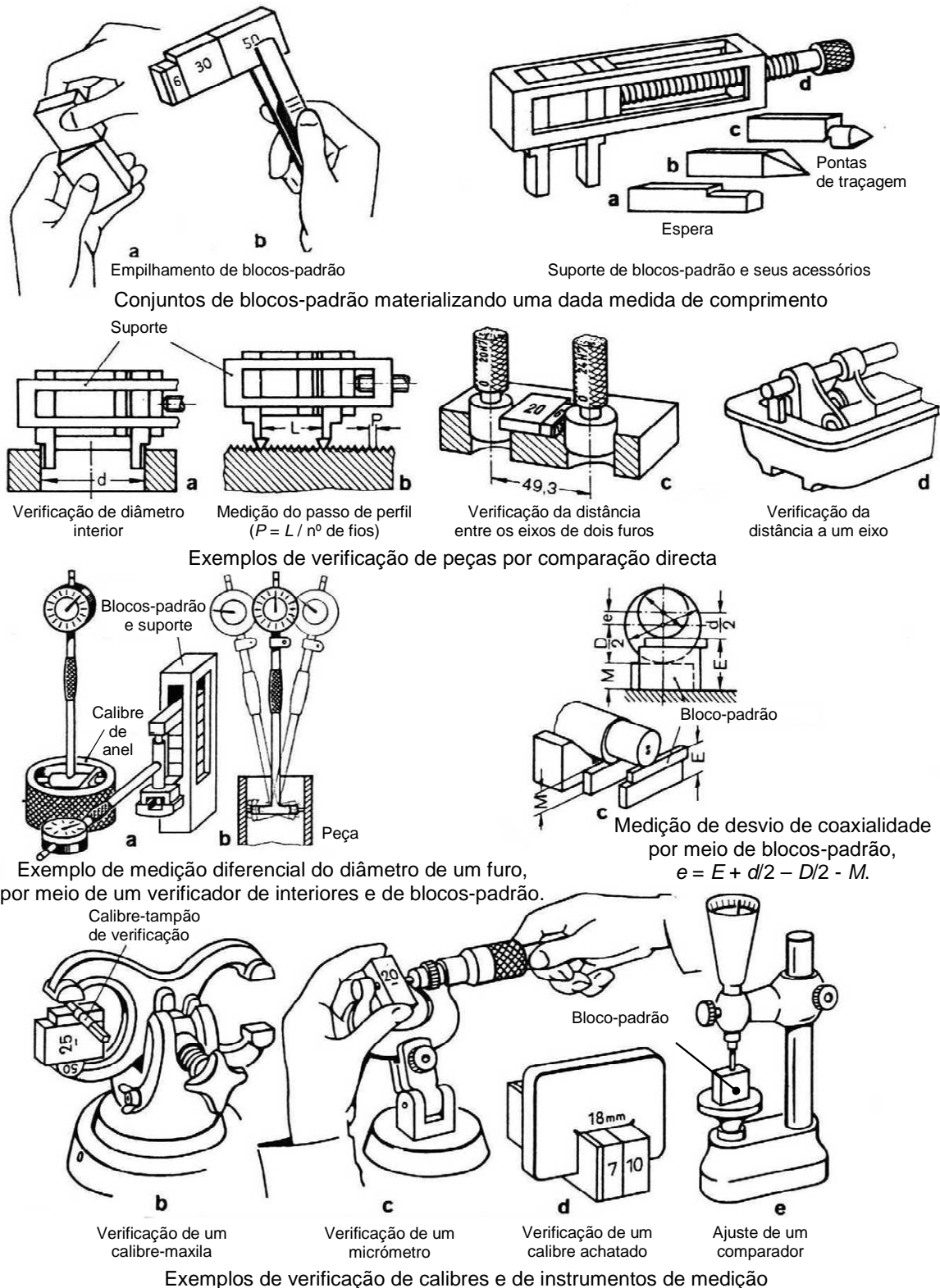


Figura 6.9 – Exemplos de medições com a utilização de blocos-padrão, [G1]

6.6 – Suta universal

A **suta universal** (“*universal bevel protractor*”), também designada por transportador universal ou goniómetro (do gr. “*gonía*”, «ângulo» + “*métron*”, «medida»), permite avaliar ângulos diedros entre faces planas que se interseitam, através da medição de ângulos planos resultantes da interseção dessas faces das peças com planos perpendiculares à aresta do diedro. É um instrumento constituído, basicamente, por um disco circular graduado em graus (limbo) e duas réguas, sendo, uma delas solidária com o limbo. A outra régua pode rodar em torno do centro do disco e possui, em geral, um traço de referência e, por vezes, também, um **nónio** que permite aumentar a resolução da leitura do valor do ângulo que as duas réguas fazem entre si (ver figura 6.10).

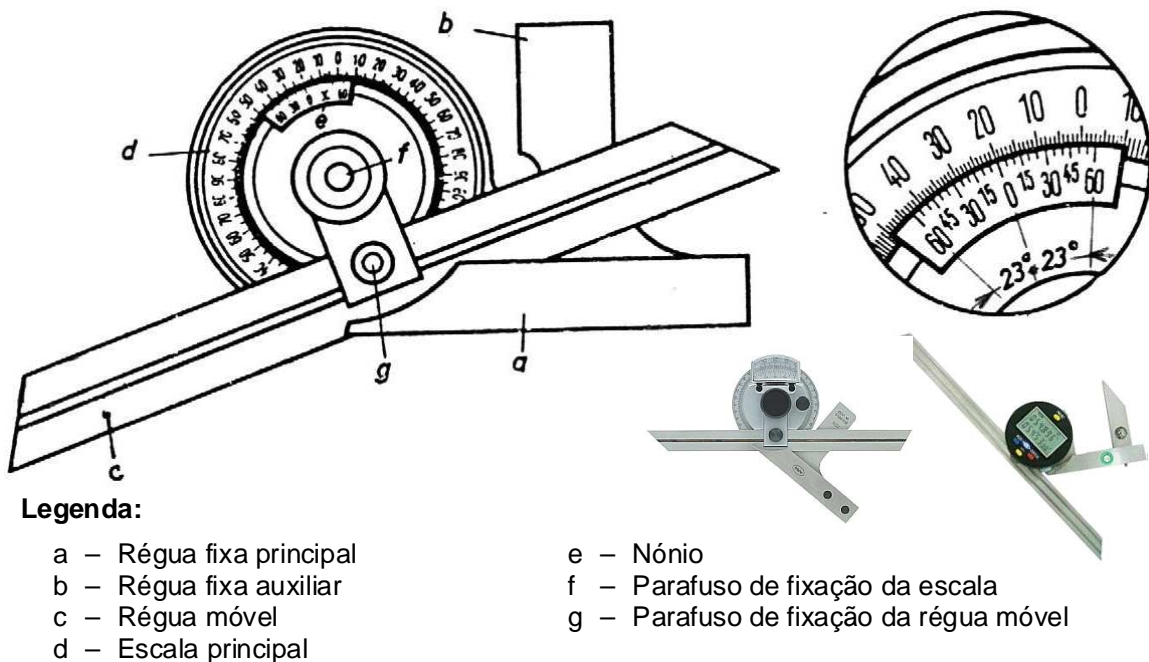


Figura 6.10 – Suta universal (BS 1685) , [G1]

A medição de ângulos com este instrumento obriga ao encosto das suas réguas às superfícies que materializam o diedro e cujo ângulo se pretende avaliar (figura 6.11). A régua móvel pode ser bloqueada numa determinada posição, por intermédio de um sistema apropriado.

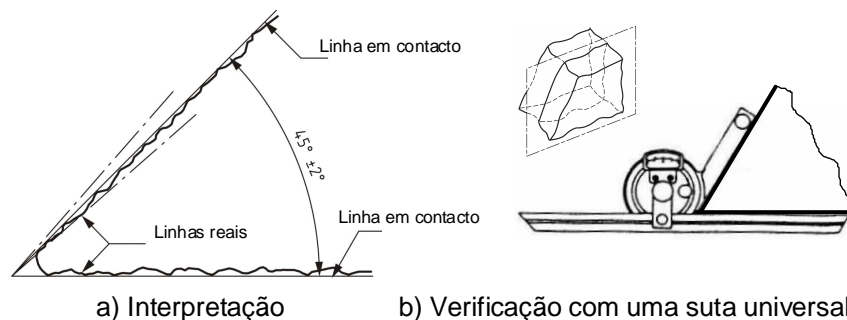


Figura 6.11 – Exemplo de medição de uma dimensão angular toleranciada numa peça real, [A2]

O **nónio circular** deste instrumento é constituído por uma pequena escala circular, que desliza em frente do limbo, graduada em minutos (') e tem, geralmente, uma amplitude de 60' para cada lado da referência zero. Nesse caso, cada 60' da escala do nóvio correspondem a 23° na escala do limbo. A **resolução** (natureza) **do nóvio circular** é determinada, tal como no nóvio retilíneo, pelo quociente da menor divisão **D**, da escala do limbo, pelo número **n** de divisões do nóvio (**N = D / n**). Assim, em geral, a **resolução** de uma suta é de **5'**, uma vez que existem 12 divisões de cada lado da referência zero do nóvio e a cada divisão correspondem 5', [G1].

O processo de leitura de um nóvio circular é idêntico ao utilizado nos nívios retilíneos, apenas se exigindo atenção ao sentido da leitura a adotar, conforme se exemplifica na figura 6.12.

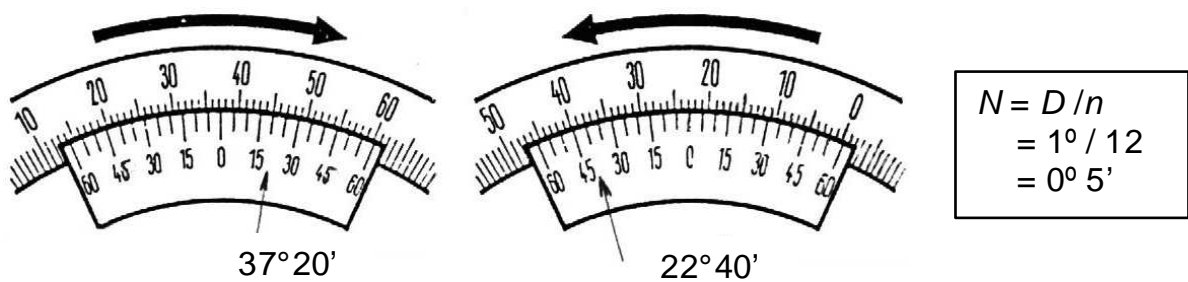


Figura 6.12 – Sentidos de leitura das escalas de uma suta universal, [G1]

Deve garantir-se um correto contacto das faces das réguas com as superfícies do diedro a medir. Na figura 6.13, mostram-se alguns exemplos de utilização de uma suta universal.

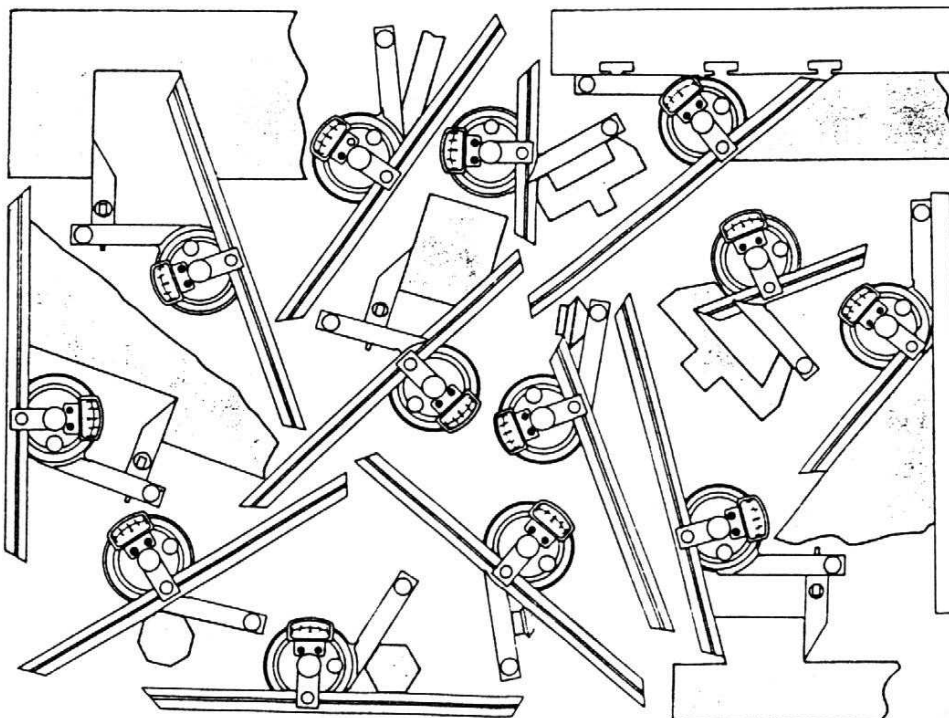


Figura 6.13 – Exemplos de utilização de uma suta universal, [C6]

7 – Referências

- [A1] – AFNOR – *Métrologie dans L'Entreprise. Outil de la Qualité*. France: AFNOR, 1996.
- [A2] – ALMACINHA, J.; SIMÕES MORAIS, J. – “Cotagem e indicação de tolerâncias” e “Tolerâncias dimensionais”. In “Desenho Técnico (MIEM): Conceitos teóricos e exercícios de aplicação”. Porto: AEFEUP, 2016.
- [A3] – ALMEIDA, G. – *Sistema Internacional de Unidades (SI). Grandezas e Unidades Físicas. Terminologia, símbolos e recomendações*. Lisboa: Plátano Edit., 3ª ed., 2002.
- [A4] – ALVES, A. S. – *Metrologia Geométrica*. Lisboa: F. C. Gulbenkian, 1996.
- [A5] – ANTUNES, S. – *Metrologia e qualidade*. Lisboa: IPQ, 1994.
- [A6] – ANTUNES, S. – *Metrologia*. Volumes I, II e III. Curso de Especialização em Engenharia da Qualidade. ISQ e FCT - UNL. Lisboa.
- [B1] – BARROCA, M. J. – *Medidas-Padrão Medievais Portuguesas*. Revista da Faculdade de Letras. História. Porto: FLUP. 1992, 2ª Série, vol. 9, p. 53-85 [Em linha]. [Consult. 28 nov. 2013] Disponível em WWW: <URL: <http://ler.letras.up.pt/uploads/ficheiros/2182.pdf>>.
- [B2] – BOUCHARINE, P. – *Le Mètre*. Laboratoire de métrologie. Institut d'Optique Théorique et Appliquée. CNRS [Em linha]. [Consult. 28 nov. 2013] Disponível em WWW: <URL: <http://www.iota.u-psud.fr/~mesurage/Definition.html>>.
- [C1] – CAMPILHO, A. – *Métodos de medição e instrumentação (transparências)* [Em linha]. [Consult. 28 nov. 2013] Disponível em WWW :<URL: <http://paginas.fe.up.pt/~campilho/IM/2000-2001/NOTES/Cap3.pdf>>.
- [C2] – CASTELL, A.; DUPONT, A. – *Métrologie appliquée aux fabrications mécaniques*. Paris: Desforges, 1978.
- [C3] – CAVACO, M. A. M. – *Metrologia – Parte II*. Laboratório de Metrologia e Automatização. Departamento de Engenharia Mecânica. Universidade Federal de Santa Catarina. Florianópolis: UFSC, 2002 [Em linha]. [Consult. 28 nov. 2013] Disponível em WWW: <URL: http://www.demec.ufmg.br/meinhard/Documentos/APOSTILA_PARTE_II.pdf>.
- [C4] – CHEVALIER, A.; LABURTE, L. – *Métrologie Dimensionnelle*. France: Lib. Delagrave, 1981. Technologie des fabrications mécaniques; fasc.13.
- [C5] – COURTIER, JEAN-CLAUDE – *Vocabulaire de la mesure*. Techniques de l'ingénieur, Paris: Techniques de l'ingénieur, 1994, Fasc. R 113. 15 p.
- [C6] – COUTO, P. M. – *Curso Básico de Metrologia Dimensional*. Porto: CATIM, 1986.
- [C7] – CRUZ, J. J. S. – *Do Pé real à Léguas da Póvoa*. Revista Militar. Lisboa: ERM. 2009, Nº 2491/2492, 13 p. [Em linha]. [Consult. 28 nov. 2013] Disponível em WWW: <URL: http://www.revistamilitar.pt/artigo.php?art_id=500>.
- [C8] – CUNHA, L. V. – *Desenho Técnico*. Lisboa: F. C. Gulbenkian, 13ª edição, 2004.
- [F1] – FÉVRIER, D. – *Un historique du mètre*. Direction Générale de la Compétitivité, de l'Industrie et des Services (Dgcis). 2003 [Em linha]. [Consult. 28 nov. 2013] Disponível em WWW: <URL: <http://www.dgcis.gouv.fr/metrologie/histoire-metre>>.
- [F2] – FLACK, D.; HANNAFORD, J. – *Fundamental Good Practice in Dimensional Metrology*. Measurement Good Practice Guide, nº 80. U.K.: NPL. 2005 [Em linha]. [Consult. 28 nov. 2013] Disponível em WWW: <URL: http://publications.npl.co.uk/npl_web/pdf/mgpg80.pdf>.
- [G1] – GERLING, H. – *Techniques de Contrôle Dimensionnel dans l'usinage*. Paris: Ed Eyrolles, 1979.
- [G2] – GERLING, H. – *Alrededor de las Maquinas - Herramientas*. Espana: Ed. Reverté S.A., 1975.
- [G3] – GUERREIRO, A.; SEIXAS, R. – *Trabalhos Práticos de Física*. Porto: Porto Ed. Lda, 1972.

- [G4] – *A guide to significant figures and uncertainty computations for laboratory experiments*. Resources and References for Physics Students. Physics Department. Bellevue College. Bellevue. Washington. USA [Em linha]. [Consult. 26 nov. 2013] Disponível em WWW: <URL: <http://scidiv.bellevuecollege.edu/physics/Measure&sigfigs/Measure&sigfigsintro.html>>.
- [G5] – GUIMARÃES, R. C.; CABRAL, J. A. S. – *Estatística*. Lisboa: McGraw-Hill, 2ª ed., 2007.
- [K1] – KOTTHAUS, H. – *Medição e contróle*. S. Paulo: Ed. Polígono, 1971. Técnica da Produção Industrial; 6º vol.
- [M1] – MACHADO JORGE, H. – *Metrologia, Método e Arte da Medição*. Lisboa: IPQ, 1993.
- [M2] – MITUTOYO – *Instrumentos de medida de precisión: Mecánicos, ópticos, electrónicos*. Catálogo E-1001.
- [M3] – MORGAN, S. L. – *Tutorial on the Use of Significant Figures*. Teaching resources and tutorials. Analytical Chemistry. University of South Carolina [Em linha]. [Consult. 26 nov. 2013] Disponível em WWW: <URL: <http://www.chem.sc.edu/faculty/morgan/resources/sigfigs/index.html>>.
- [N1] – NELSON, R. A. – *The International System of Units. Its History and Use in Science and Industry*. Applied Technology Institute. Maryland. USA [Em linha]. [Consult. 26 nov. 2013] Disponível em WWW: <URL: http://www.atcourses.com/international_system_units.htm>.
- [P1] – PARENTE, P. – *A medida em Física*. In *Cadernos Didáticos de Ciências*, vol. 2, p. 91-107. Lisboa: Ministério da Educação. Departamento do Ensino Secundário (DES). 2001 [Em linha]. [Consult. 26 nov. 2013] Disponível em WWW: <URL: http://www.dge.mec.pt/sites/default/files/Secundario/Documentos/Programas/CE_Programa/publicacoes_caderno_2.pdf>.
- [R1] – ROCHA, A. T. – *Tecnologia Mecânica, vol. I: medição, traçado, verificação*. Coimbra: Coimbra Ed. Lda, 1982.
- [S1] – SARAIVA, F.; EUSÉBIO, L.; GENTIL, S.; FILIPE, E. – *O laser na realização prática da definição do metro*. *Gazeta de Física*. Lisboa: Sociedade Portuguesa de Física. 2011, vol. 34, nº. 1, p. 8-11 [Em linha]. [Consult. 26 nov. 2013] Disponível em WWW: <URL: <http://www.gazetadefisica.spf.pt/magazine/article/832/pdf>>.
- [S2] – SECCO, A. R.; VIEIRA, E.; GORDO, N. – *Metrologia*. Telecurso Profissionalizante de Mecânica: Metrologia. 1ª ed, Rio de Janeiro: Fundação Roberto Marinho, 2009.
- [S3] – SEIXAS, R. L.; SOEIRO, A. C. G. – *Lições de Física Experimental, vol. I: 3º e 4º anos*. Coimbra: Coimbra Ed. Lda, 3ª ed., 1968.
- [S4] – SCHROCK, J. – *Montagem, Ajuste e Verificação de peças de máquinas*. Rio de Janeiro: Ed. Reverté Ltda., 1979.
- [S5] – SIMÕES MORAIS, J. – *Desenho Técnico Básico – DTB -3*. Porto: Porto Editora, 2006.
- [S6] – SOUSA, C. – *Calibração*. *Rev. Tecnometal*. Porto: AIMMAP. 1995, 98, p. 15-21.
- [S7] – SOUSA, C.; SOUSA, J. – *Máquinas Tridimensionais*. *Rev. Tecnometal*. Porto: AIMMAP. 1995, 99, p. 11-17.
- [S8] – SOUSA, C. – *A Dúvida de Descartes (ou a incerteza nas calibrações)*. *Rev. Tecnometal*. Porto: AIMMAP. 1996, 103, p. 5-13.
- [S9] – SOUSA, C. – *Métodos de medição*. *Cadernos técnicos*. 2008 [Em linha]. Disponível em WWW: <URL: <http://www.catim.pt/Catim/PDFS/Metodos-medicao.pdf>>.
- [S10] – SOUSA, C. – *Erros – Conceitos elementares*. *Cadernos técnicos*. 2008 [Em linha]. Disponível em WWW: <URL: <http://www.catim.pt/Catim/PDFS/erros-conceitos-elementares.pdf>>.
- [T1] – TAYLOR, B.; THOMPSON, A. – *The International System of Units (SI)*. National Institute of Standards and Technology (NIST). NIST special publication 330. 2008 Edition [Em linha]. [Consult. 26 nov. 2013] Disponível em WWW: <URL: <http://physics.nist.gov/Pubs/SP330/sp330.pdf>>.

8 – Normalização

- *Vocabulário Internacional de Metrologia (VIM): termos fundamentais e gerais*. 1ª edição Luso-Brasileira. Lisboa: Instituto Português da Qualidade, 2012 [Em linha]. [Consult. 26 nov. 2013] Disponível em WWW: <URL: http://www1.ipq.pt/PT/Metrologia/Documents/VIM_IPQ_INMETRO_2012.pdf>.
 - Decreto-Lei nº 128/2010, de 3 de dezembro [Em linha]. [Consult. 26 nov. 2013] Disponível em WWW: <URL: <http://dre.pt/pdf1sdip/2010/12/23400/0544405454.pdf>>.
 - *Evaluation of measurement data – Guide to the Expression of Uncertainty in Measurement (GUM)*. Bureau International des Poids et Mesures (BIPM). JCGM 100:2008. GUM 1995 with minor corrections JCGM 2008 [Em linha]. [Consult. 26 nov. 2013] Disponível em WWW: <URL: http://www.bipm.org/utis/common/documents/jcgm/JCGM_100_2008_E.pdf>.
 - EA-4/02 M: 2013 – *Evaluation of the Uncertainty of Measurement in Calibration*. EA European co-operation for Accreditation. 2013 [Em linha]. [Consult. 26 nov. 2013] Disponível em WWW: <URL: <http://www.european-accreditation.org/publication/ea-4-02-m-rev01-september-2013>>.
 - *Guidelines for the Expression of the Uncertainty of Measurement in Calibration*. Western European Calibration Cooperation (WECC) – Document nº 19-1990, 1990 (posteriormente substituído pelo documento EAL-R2:1997, atual EA-4/02 M: 2013).
 - *Limits, Fits and Surface Properties* (Handbook). Switzerland: ISO. 2nd edition, 1999.
 - *Quantities and units* (Handbook). Switzerland: ISO. 3th edition, 1993.
 - Recomendação CNQ 5: 2001 – *Condições ambientais em laboratórios de calibração*. IPQ.
 - *Statistical methods for quality control* (Handbook). Vols 1 and 2. Switzerland: ISO. 4th edition, 1995.
 - *Spécification géométrique des produits (GPS) – Tome 1: Tolérances et vérifications dimensionnelles*. Vols 1 et 2. France: AFNOR, 1999.
 - *Spécification géométrique des produits (GPS) – Tome 2: États de surface*. France: AFNOR, 1999.
 - *The International System of Units (SI)*. Bureau International des Poids et Mesures (BIPM). 8^e édition, 2006 [Em linha]. [Consult. 26 nov. 2013] Disponível em WWW: <URL: http://www.bipm.org/utis/common/pdf/si_brochure_8.pdf>.
-
- | | |
|-----------------|--|
| ISO 1:2016 | – Geometrical Product Specifications (GPS) – Standard reference temperature for the specification of geometrical and dimensional properties. ISO. |
| ISO 129-1:2004 | – Technical drawings – Indication of dimensions and tolerances – Part 1: General principles. ISO. |
| ISO 230-1:2012 | – Test code for machine tools – Part 1: Geometric accuracy of machines operating under no-load or quasi-static conditions. ISO. |
| ISO 230-2: 2006 | – Test code for machine tools – Part 2: Determination of accuracy and repeatability of positioning numerically controlled axes. ISO. |
| ISO 286-1:2010 | – Geometrical product specifications (GPS) – ISO code system for tolerances on linear sizes – Part 1: Basis of tolerances, deviations and fits. ISO. |
| ISO 286-2:2010 | – Geometrical product specifications (GPS) – ISO code system for tolerances on linear sizes – Part 2: Tables of standard tolerance classes and limit deviations for holes and shafts. ISO. |
| ISO 463:2006 | – Geometrical Product Specifications (GPS) – Dimensional measuring equipment – Design and metrological characteristics of mechanical dial gauges. ISO [comparadores mecânicos (de mostrador)]. |
| ISO 1938:2015 | – Geometrical Product Specifications (GPS) – Dimensional measuring equipment – Part 1: Plain limit gauges of linear size. ISO (calibres de limites, lisos). |
| ISO 2768-1:1989 | – Tolérances générales – Partie 1: Tolérances pour dimensions linéaires et angulaires non affectées de tolérances individuelles. ISO. |

- ISO 3611:2010 – Geometrical product specifications (GPS) – Dimensional measuring equipment: Micrometers for external measurements – Design and metrological characteristics. ISO (micrómetros de exteriores).
- ISO 3650:1998 – Geometrical Product Specifications (GPS) – Length standards – Gauge blocks. ISO (blocos-padrão).
- ISO 5436-1:2000 – Geometrical Product Specifications (GPS) – Surface texture: Profile method; Measurement standards -- Part 1: Material measures. ISO.
- ISO 5436-2:2012 – Geometrical product specifications (GPS) – Surface texture: Profile method; Measurement standards – Part 2: Software measurement standards. ISO.
- ISO 5725-1:1994 – Accuracy (trueness and precision) of measurement methods and results – Part 1: General principles and definitions. ISO.
- ISO 5725-2: 1994 – Accuracy (trueness and precision) of measurement methods and results – Part 2: Basic method for the determination of repeatability and reproducibility of a standard measurement method. ISO.
- ISO 5725-3:1994 – Accuracy (trueness and precision) of measurement methods and results – Part 3: Intermediate measures of the precision of a standard measurement method. ISO.
- ISO 5725-4:1994 – Accuracy (trueness and precision) of measurement methods and results – Part 4: Basic methods for the determination of the trueness of a standard measurement method. ISO.
- ISO 5725-5: 1998 – Accuracy (trueness and precision) of measurement methods and results – Part 5: Alternative methods for the determination of the precision of a standard measurement method. ISO.
- ISO 5725-6:1994 – Accuracy (trueness and precision) of measurement methods and results – Part 6: Use in practice of accuracy values. ISO.
- ISO 7863:1984 – Height setting micrometers and riser blocks. ISO (micrómetros de alturas).
- ISO 8512-1:1990 – Surface plates – Part 1: Cast iron. ISO (planos de traçagem e de controlo).
- ISO 8512-2:1990 – Surface plates – Part 2: Granite. ISO.
- ISO 9493:2010 – Geometrical product specifications (GPS) – Dimensional measuring equipment: Dial test indicators (lever type) – Design and metrological characteristics. ISO (comparadores de alavanca).
- ISO 10360-1:2000 – Geometrical Product Specifications (GPS) – Acceptance and reverification tests for coordinate measuring machines (CMM) – Part 1: Vocabulary. ISO.
- ISO 10360-2: 2009 – Geometrical product specifications (GPS) – Acceptance and reverification tests for coordinate measuring machines (CMM) – Part 2: CMMs used for measuring linear dimensions. ISO.
- ISO 10360-3:2000 – Geometrical Product Specifications (GPS) – Acceptance and reverification tests for coordinate measuring machines (CMM) -- Part 3: CMMs with the axis of a rotary table as the fourth axis. ISO.
- ISO 10360-4:2000 – Geometrical Product Specifications (GPS) – Acceptance and reverification tests for coordinate measuring machines (CMM) – Part 4: CMMs used in scanning measuring mode. ISO.
- ISO 10360-5:2010 – Geometrical product specifications (GPS) – Acceptance and reverification tests for coordinate measuring machines (CMM) – Part 5: CMMs using single and multiple stylus contacting probing systems. ISO.
- ISO 10360-6:2001 – Geometrical Product Specifications (GPS) – Acceptance and reverification tests for coordinate measuring machines (CMM) -- Part 6: Estimation of errors in computing Gaussian associated features. ISO.

- ISO 10360-7:2011 – Geometrical product specifications (GPS) – Acceptance and reverification tests for coordinate measuring machines (CMM) – Part 7: CMMs equipped with imaging probing systems. ISO.
- ISO 10360-8:2013 – Geometrical product specifications (GPS) – Acceptance and reverification tests for coordinate measuring systems (CMS) – Part 8: CMMs with optical distance sensors. ISO.
- ISO 10360-9:2013 – Geometrical product specifications (GPS) – Acceptance and reverification tests for coordinate measuring systems (CMS) – Part 9: CMMs with multiple probing systems. ISO.
- ISO 10360-10:2016 – Geometrical product specifications (GPS) – Acceptance and reverification tests for coordinate measuring systems (CMS) – Part 10: Laser trackers for measuring point-to-point distances. ISO.
- ISO 10360-12:2016 – Geometrical product specifications (GPS) – Acceptance and reverification tests for coordinate measuring systems (CMS) – Part 12: Articulated arm coordinate measurement machines (CMM). ISO.
- ISO 13102:2012 – Geometrical product specifications (GPS) – Dimensional measuring equipment: Electronic digital-indicator gauge – Design and metrological characteristics. ISO (comparadores digitais eletrónicos).
- ISO 13225:2012 – Geometrical product specifications (GPS) – Dimensional measuring equipment; Height gauges – Design and metrological characteristics. ISO (paquímetros de alturas ou graminhos).
- ISO 13385-1:2011 – Geometrical product specifications (GPS) – Dimensional measuring equipment – Part 1: Callipers; Design and metrological characteristics. ISO (paquímetros universais).
- ISO 13385-2:2011 – Geometrical product specifications (GPS) – Dimensional measuring equipment – Part 2: Calliper depth gauges; Design and metrological characteristics. ISO (paquímetros de profundidades ou batímetros).
- ISO 14253-1:2013 – Geometrical product specifications (GPS) – Inspection by measurement of workpieces and measuring equipment – Part 1: Decision rules for proving conformity or nonconformity with specifications. ISO.
- ISO 14253-2:2011 – Geometrical product specifications (GPS) – Inspection by measurement of workpieces and measuring equipment – Part 2: Guidance for the estimation of uncertainty in GPS measurement, in calibration of measuring equipment and in product verification. ISO.
- ISO 14253-3:2011 – Geometrical product specifications (GPS) – Inspection by measurement of workpieces and measuring equipment – Part 3: Guidelines for achieving agreements on measurement uncertainty statements. ISO.
- ISO/TS 14253-4:2010 – Geometrical product specifications (GPS) – Inspection by measurement of workpieces and measuring equipment – Part 4: Background on functional limits and specification limits in decision rules. ISO.
- ISO 14253-5:2015 – Geometrical product specifications (GPS) – Inspection by measurement of workpieces and measuring equipment – Part 5: Uncertainty in verification testing of indicating measuring instruments. ISO.
- ISO/TR 14253-6:2012 – Geometrical product specifications (GPS) – Inspection by measurement of workpieces and measuring equipment – Part 6: Generalized decision rules for the acceptance and rejection of instruments and workpieces. ISO.
- ISO 14405-1:2016 – Geometrical product specifications (GPS) – Dimensional tolerancing – Part 1: Linear sizes. ISO.
- ISO 14405-2:2011 – Geometrical product specifications (GPS) – Dimensional tolerancing – Part 2: Dimensions other than linear sizes. ISO.

- ISO 14638:2015 – Geometrical product Specifications (GPS) – Matrix model. ISO.
- ISO 14660-1:1999 – Geometrical product Specifications (GPS) – Geometrical features – Part 1: General terms and definitions. ISO (anulada em 2012-10-08).
- ISO 14660-2:1999 – Geometrical product Specifications (GPS) – Geometrical features – Part 2: Extracted median line of a cylinder and a cone, extracted median surface, local size of an extracted feature. ISO (anulada em 2016-05-24).
- ISO 14978:2006 – Geometrical product specifications (GPS) – General concepts and requirements for GPS measuring equipment. ISO.
- ISO/TS 15530-1:2013 – Geometrical product specifications (GPS) – Coordinate measuring machines (CMM): Technique for determining the uncertainty of measurement – Part 1: Overview and metrological characteristics. ISO.
- ISO 15530-3:2011 – Geometrical product specifications (GPS) – Coordinate measuring machines (CMM): Technique for determining the uncertainty of measurement – Part 3: Use of calibrated workpieces or measurement. ISO.
- ISO/TS 15530-4:2008 – Geometrical Product Specifications (GPS) – Coordinate measuring machines (CMM): Technique for determining the uncertainty of measurement – Part 4: Evaluating task-specific measurement uncertainty using simulation. ISO.
- ISO/TR 16015:2003 – Geometrical product specifications (GPS) – Systematic errors and contributions to measurement uncertainty of length measurement due to thermal influences. ISO.
- ISO 17450-3:2016 – Geometrical product specifications (GPS) – General concepts – Part 3: Toleranced features, ISO.
- ISO 80000 (series) – Quantities and units – Part 1 to Part 14. ISO (anulam e substituem as normas da série ISO 31).
- BS 958:1968 – Specification for spirit levels for use in precision engineering. BSI (níveis de bolha de ar).
- BS 1685:2008 – Bevel protractors (mechanical and optical). Requirements and test methods. BSI (sutas universais).
- BS 5317:1976 – Specification. Metric length bars and their accessories. BSI (padrões de topo).
- DIN 863-2:1999 – Verification of geometrical parameters – Micrometers – Part 2: Micrometer callipers heads, Depth micrometer; concepts, requirements, testing. DIN (cabeças micrométricas, micrómetro de profundidade).
- DIN 863-3:1999 – Verification of geometrical parameters – Micrometers – Part 3: Special design micrometer callipers for external measurement; characteristics, requirements, testing. DIN (micrómetros de exteriores de conceção especial).
- DIN 863-4:1999 – Verification of geometrical parameters – Micrometers – Part 4: Internal micrometers; concepts, requirements, testing. DIN (micrómetros de interiores).
- DIN 865:2006 – Geometrical product specifications (GPS) – Graduated rules, rules for inspection purposes – Design, requirements. DIN (réguas graduadas para fins de controlo).
- DIN 866:2006 – Geometrical product specifications (GPS) – Graduated rules, rules for manufacturing purposes – Design, requirements. DIN (réguas graduadas para fins de fabricação).
- DIN 875-1:2005 – Geometrical Product Specifications (GPS) – Squares 90° – Part 1: Steel squares 90°. DIN (esquadros retos).
- DIN 877:1986 – Inclination measuring instruments (levels). DIN (níveis).
- DIN 1319-1:1995 – Basic concepts in metrology – General concepts. DIN.

- DIN 1319-2:2005 – Fundamentals of metrology – Part 2: Terminology related to measuring equipment. DIN.
- DIN 1319-3:1996 – Basic concepts in metrology – Evaluating measurements of a single measurand and expression of uncertainty. DIN.
- DIN 1319-4:1999 – Fundamentals of metrology – Part 4: Evaluation of measurements; uncertainty of measurement. DIN.
- DIN 2269:1998 – Verification of geometrical parameters – Cylindrical measuring pin. DIN (pinos cilíndricos de medição ou cavilhas padrão).
- DIN 2273:1979 – Sine bars. DIN (réguas de senos).
- DIN 6403:1976 – Measuring Tapes of Steel with Winder Frames or Winder Cases. DIN (fitas métricas).
- IEEE/ASTM SI 10-2002 – American National Standard for Use of the International System of Units (SI): The Modern Metric System. IEEE/ASTM.
- NF E 10-100:1984 – Méthodes de Mesurage Dimensionnel – Première partie: Généralités. AFNOR.
- NF E 11-017:1996 – Spécification géométrique des produits (GPS) – Instruments de mesure de longueurs – Piges étalons – Spécifications – Méthodes d'essai. AFNOR (cavilhas-padrão).
- NF E 11-101:1992 – Instruments de mesure – Marbres de traçage et de contrôle. AFNOR (planos de traçagem e de controlo).
- NF E 11-102:1992 – Instruments de mesure – Vés de traçage et de contrôle. AFNOR (blocos vê de traçagem e de controlo).
- NF E 11-103:1983 – Instruments de mesure – Équerres en acier (2ème tirage avec erratum incorporé, janvier 1984). AFNOR (esquadros em aço).
- NF E 11-097:1998 – Spécification géométrique des produits (GPS). Instruments de mesure dimensionnel – Jauges de profondeur à vis micrométrique. AFNOR (micrómetros de profundidade).
- XP E 11-098:2000 – Spécification géométrique des produits (GPS) – Micromètres d'intérieur à deux touches – Spécifications – Méthodes d'essai. AFNOR (micrómetros de interiores de 2 contactos).
- NF E 11-099:1993 – Instruments de mesure de longueur – Micromètres d'intérieur à 3 touches dits "alésomètres" – Spécifications – Méthodes d'essai. AFNOR (micrómetros de interiores de 3 contactos).
- NF E 11-300:1986 – Instruments de mesure des angles – Généralités . AFNOR (instrumentos de medição de ângulos).
- NF E 11-301:1984 – Instruments de mesure – Niveaux à bulle. AFNOR (níveis de bolha).
- NF E 11-304:1988 – Instruments de mesure – Barres et plateaux sinus. AFNOR (réguas e planos de senos).
- NF E 11-305:1988 – Instruments de mesure des angles – Mesures matérialisées. AFNOR (polígonos de precisão, pratos de indexação, blocos-padrão angulares e prismas de desvio constante).
- NP 9:2006 – Escrita dos números. IPQ.
- NP 37:2009 – Arredondamento de valores numéricos. IPQ.